



2-3.5т

ВИЛОЧНЫЕ ПОГРУЗЧИКИ С ДВИГАТЕЛЕМ ВНУТРЕННЕГО СГОРАНИЯ

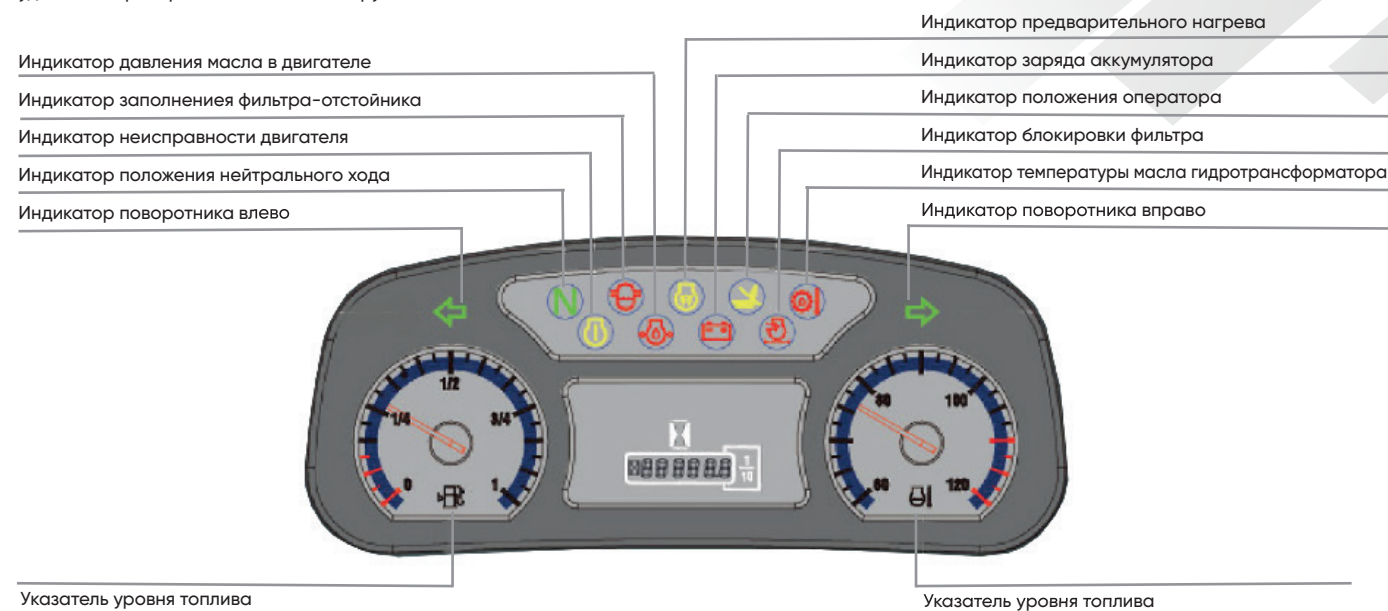
| Модель | D20-4X | D25-4X | D30-4X | D35-4X | D35-4i | D20-4i | D25-4i | D30-4i |
|----------------------------------|-----------|--------|-----------|--------|-----------|--------|-----------|--------|
| Номинальная грузоподъемность(кг) | 2000 | 2500 | 3000 | 3500 | 3500 | 2000 | 2500 | 3000 |
| Центр тяжести(мм) | 500 | 500 | 500 | 500 | 500 | 500 | 500 | 500 |
| Тип силового агрегата | Дизельный | | Дизельный | | Дизельный | | Дизельный | |



4 серия

НАДЕЖНАЯ ПАНЕЛЬ ПРИБОРОВ СПЕЦИАЛЬНОГО ИСПОЛНЕНИЯ

Надежная панель приборов специального исполнения отображает рабочее состояние погрузчика, обнаруживает неисправности и другую важную информацию, что позволяет оператору напрямую и удобно контролировать состояние погрузчика.



Стандартное оснащение

- Вилы
- Указатель температуры воды
- Сцепка-штифт
- Защитная решетка груза
- Электрический звуковой сигнал
- Фонарь заднего хода
- Счетчик мото-часов
- Указатель уровня топлива
- Индикатор заряда аккумулятора
- ЗИП (ящик с инструментами)
- Индикатор давления масла
- Индикатор рулевого управления
- Двухсекционная мачта с широким обзором
- Сиденье оператора
- Фары головного освещения
- Задние комбинированные фонари
- Резиновые накладки на педали
- «2-х секционный гидрораспределительный клапан»
- Фильтрующий элемент трансмиссионного масла
- Зуммер заднего хода
- Датчик уровня трансмиссионного масла
- Фильтр контура гидравлики
- Переключатель безопасности нейтрального положения
- Защитная накидка от дождя
- Воздухозаборное устройство
- Прочные шины с протектором
- Стояночный тормоз (трос)
- Датчик уровня гидравлического масла
- Индикатор предварительного нагрева
- Гидроусилитель рулевого управления
- Flow regulator for lifting oil circuit
- Рычаги подъема и наклона
- Воздушный фильтр циклонного типа
- Регулируемая рулевая колонка
- Система автоматического предпускового подогрева двигателя
- electric flameout
- Индикатор неисправности двигателя

Оptionальное оснащение

- Кабина
- Спидометр
- Крепление для огнетушителя
- Цельнолитые шины
- Задний рабочий свет
- Дополнительная гидролиния для навесного оборудования
- Поддрессоренное сиденье оператора
- Окраска на выбор
- Индикатор температуры подогревателя трансмиссионного масла
- Выхлопная система с выбросом вверх
- Пыльники цилиндров наклона
- LED освещение
- electric-hydraulic level

Доступное навесное оборудование

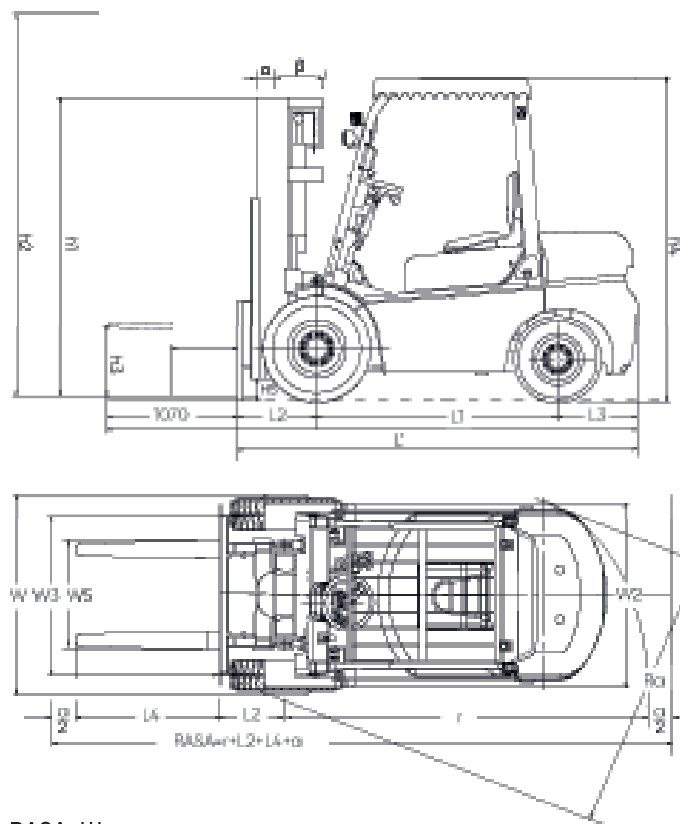
- Крановая стрела
- Подъемный крюк
- Каретка бокового смещения
- Захват для рулонов
- Ротатор
- Вилы увеличенной длины
- Многофункциональные захваты
- Захват для кип
- Широкая каретка
- Удлинитель вил
- Стабилизатор груза
- Сталкиватель/Стягиватель
- Наклонные вилы / Ковш
- 2-х ступенчатая широкообзорная мачта со свободным ходом (VFM)
- 3-х ступенчатая широкообзорная мачта со свободным ходом (VFHM)

TRF тракресурс

www.liftnet.ru 8-800-100-57-27

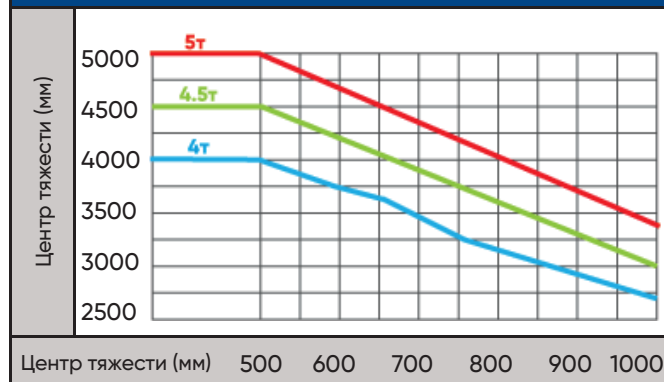


| ОСНОВНЫЕ ХАРАКТЕРИСТИКИ | | | | | | | | | | | | |
|-----------------------------|--|------------|-------|---|-------------|-------------|----------------------------|--------------------------------|-----------------------------|---------------------------|-------------|---------------------------|
| ХАРАКТЕРИСТИКИ | | | | | | | | | | | | |
| 1.01 | Производитель | | | TRF | | | | | | | | |
| 1.02 | Модель | | | D20-4X | D25-4X | D30-4X | D35-4X | D35-4i | D20-4i | D25-4i | D30-4i | |
| 1.03 | Номинальная грузоподъемность | кг | | 2000 | 2500 | 3000 | 3500 | 3500 | 2000 | 2500 | 3000 | |
| 1.04 | Центр тяжести | мм | | 500 | | | | | | | | |
| 1.05 | Тип силового агрегата | | | Дизельный | | | | | | | | |
| 1.06 | Положение оператора | | | Сидящее | | | | | | | | |
| ГАБАРИТНЫЕ РАЗМЕРЫ | | | | | | | | | | | | |
| 2.01 | Максимальная высота подъема (стандартная мачта) | H | мм | 3000 | | | | | | | | |
| 2.02 | Высота мачты в сложенном состоянии | H1 | мм | 2000 | 2000 | 2070 | 2120 | 2120 | 2000 | 2000 | 2070 | |
| 2.03 | Макс. высота подъема вил (с защитной решеткой каретки) | H2 | мм | 4030 | 4030 | 4217 | 4217 | 4217 | 4030 | 4030 | 4217 | |
| 2.04 | Свободный ход мачты | H3 | мм | 150 | 150 | 155 | 160 | 160 | 150 | 150 | 155 | |
| 2.05 | Высота по крыше | H4 | мм | 2170 | 2170 | 2190 | 2190 | 2190 | 2170 | 2170 | 2190 | |
| 2.06 | Дорожный просвет (под мачтой) | H5 | мм | 115 | 115 | 135 | 135 | 135 | 115 | 115 | 135 | |
| 2.07 | Расстояние от сиденья до защитного ограждения оператора | H6 | мм | 1075 | 1075 | 1075 | 1075 | 1075 | 1075 | 1075 | 1075 | |
| 2.08 | Высота расположения сцепной тяги | H9 | мм | 290 | 290 | 310 | 310 | 310 | 290 | 290 | 310 | |
| 2.09 | Высота защитного ограждения груза (замерено с поверхности вил) | H13 | | 1000 | 1000 | 1182 | 1177 | 1177 | 1000 | 1000 | 1182 | |
| 2.10 | Общая длина (с вилами/без вил) | (L/L') | мм | 3460/2390 | 3680/2610 | 3819/2740 | 3827/2754 | 3827/2754 | 3460/2390 | 3680/2610 | 3819/2740 | |
| 2.11 | Колесная база | L1 | мм | 1650 | 1650 | 1750 | 1750 | 1750 | 1650 | 1650 | 1750 | |
| 2.12 | Передний свес | L2 | мм | 465 | 465 | 479 | 484 | 484 | 465 | 465 | 479 | |
| 2.13 | Задний свес | L3 | мм | 425 | 495 | 520 | 520 | 520 | 425 | 495 | 520 | |
| 2.14 | Общая ширина | W1 | мм | 1160 | 1160 | 1225 | 1225 | 1225 | 1160 | 1160 | 1225 | |
| 2.15 | Ширина колеи (пер/зад) | (W3/W2) | мм | 970/970 | | | 1000/970 | | | 970/970 | | 1000/970 |
| 2.16 | Регулируемое расстояние между вилами (по внешнему краю) | W5 | мм | 1030/244 | | | 1060/250 | | 1060/250 | 1030/244 | | 1060/250 |
| 2.17 | Радиус поворота (внешний) | r | мм | 2215 | 2270 | 2400 | 2400 | 2400 | 2215 | 2270 | 2400 | |
| 2.18 | Радиус поворота (внутренний) | r* | мм | 35 | 35 | 80 | 80 | 80 | 35 | 35 | 80 | |
| 2.19 | Мин. ширина рабочего прохода | Ra | мм | 2235 | 2290 | 2360 | 2360 | 2360 | 2235 | 2290 | 2360 | |
| 2.20 | Угол наклона мачты (вперед/назад) | α/β | град. | 6°/12° | | | | | | | | |
| 2.21 | Размер вил | L4xWxT | мм | 920x122x40 | 1070x122x40 | 1070x125x45 | 1070x125x50 | 1070x125x50 | 920x122x40 | 1070x122x40 | 1070x125x45 | |
| ЭКСПЛУАТАЦИОННЫЕ ПОКАЗАТЕЛИ | | | | | | | | | | | | |
| 3.01 | Макс. скорость движения (с грузом/без груза) | км/ч | | 18/19 | 18/19 | 19/20 | 19/19 | 19/19 | 18/19 | 18/19 | 19/20 | |
| 3.02 | Макс. скорость подъема (с грузом/без груза) | мм/с | | 500/550 | 500/550 | 455/480 | 400/420 | 400/420 | 500/550 | 500/550 | 455/480 | |
| 3.03 | Макс. скорость опускан.(с грузом/без груза) | мм/с | | 450/500 | 450/500 | 450/500 | 450/500 | 450/500 | 450/500 | 450/500 | 450/500 | |
| 3.04 | Макс. тяговое усилие (с грузом/без груза) | кН | | 16.2/12.5 | 19.3/11.7 | 19.5/16 | 21.4/13.9 | 21.4/13.9 | 16.2/12.5 | 19.3/11.7 | 19.5/16 | |
| 3.05 | Макс. преодолеваемый уклон (с грузом/без груза) | % | | 26/32 | 26/27 | 19/24 | 22/23 | 22/23 | 26/32 | 26/27 | 19/24 | |
| МАССА | | | | | | | | | | | | |
| 4.01 | Общая масса | кг | | 3300 | 3645 | 4265 | 4550 | 4550 | 3300 | 3645 | 4265 | |
| 4.02 | Распред.массы с нагрузкой (пер/зад) | кг | | 4714/586 | 5433/712 | 6424/841 | 7240/810 | 7240/810 | 4714/586 | 5433/712 | 6424/841 | |
| 4.03 | Распред. массы без нагрузкой (пер/зад) | кг | | 1544/1756 | 1470/2175 | 1745/2520 | 1771/2779 | 1771/2779 | 1544/1756 | 1470/2175 | 1745/2520 | |
| ШИНЫ | | | | | | | | | | | | |
| 5.01 | Кол-во колес (пер/зад) X=ведомые | | | 2X/2 | | | | | | | | |
| 5.02 | Тип шин (пер/зад) | | | Пневматические | | | | | | | | |
| 5.03 | Размер шин (пер/зад) | | | 7.00-12-12PR/6.00 -9-10PR | | | 28x9-15-14 PR/6.5-10-10 PR | | | 7.00-12-12PR/6.00 -9-10PR | | 28x9-15-14 PR6.5-10-10 PR |
| 5.04 | Рабочий тормоз | | | Ножной, гидравлический | | | | | | | | |
| 5.05 | Стояночный тормоз | | | Ручной, механический | | | | | | | | |
| ПРИВОД И ТРАНСМИССИЯ | | | | | | | | | | | | |
| 6.01 | Напряжение/Емкость аккумулятора | V/Ah | | 12/80 | | | | | | | | |
| 6.02 | Производитель / Модель двигателя | | | XIN CHANG C490BGP-200 | | | | ISUZU 4JG2 | ISUZU C240 | | | |
| 6.03 | Номинальная мощность двигателя | кВт/об*мин | | 36.7/2650 | | | | 44.9/2450 | 35.4/2500 | | | |
| 6.04 | Макс.крутящий момент | Н*м/об*мин | | 160/1800-2000 | | | | 186.3/1600-1800 | 139.9/1800 | | | |
| 6.05 | Кол-во цилиндров-диаметр * ход | | | 4 | | | | 4-95.4x107 | 4-86x102 | | | |
| 6.06 | Рабочий объем цилиндров | л | | 2.67 | | | | 3.059 | 2.369 | | | |
| 6.07 | Емкость топливного бака | л | | 70 | | | | | | | | |
| 6.08 | Экологический класс | | | CHINA Stage 3/Euro Stage 3A | | | | CHINA Stage 2/ Euro Stage 2 | CHINA Stage 3/Euro Stage 3A | | | |
| 6.09 | Количество передач (вперед/назад) | | | 2/2 ручное переключение / гидродинамическое | | | | | | | | |



RASA: Ширина прохода под прямым углом
 а : запас безопасности
 L4 : длина вил

КРИВАЯ НАГРУЗКИ



Примечание:

Вертикальная ось обозначает грузоподъемность, а горизонтальная ось – центр нагрузки, которая рассчитывается от передней спинки вил. Базовой точкой стандартной нагрузки является центральное положение груза длиной 1000 мм. При наклоне мачты вперед, использовании нестандартных вил или загрузке слишком широких грузов грузоподъемность снижается. Для определения грузоподъемности в разных центрах нагрузки используйте диаграмму нагрузки.

*Технические характеристики и материалы могут изменяться без предупреждения.
 Фотоснимки и иллюстрации могут содержать или не содержать изображения дополнительного оборудования и принадлежностей.
 Технические данные и размеры могут отклоняться от номинальных значений.

2-ступенчатая мачта с широким обзором

| Модель мачты | Макс.высота подъема, мм | Грузоподъемность (при центре тяжести 500мм), кг | | | | Габаритная высота (мачта опущена), мм | | | Масса погрузчика, кг | | | | Угол наклона мачты, (°) |
|--------------|-------------------------|---|-----------|-----------|-----------|---------------------------------------|------|------|----------------------|------|------|------|-------------------------|
| | | 2т | 2,5т | 3т | 3,5т | 2-2,5т | 3т | 3,5т | 2т | 2,5т | 3т | 3,5т | |
| VM200 | 2000 | 2000 | 2500 | 3000 | 3500 | 1500 | 1570 | 1620 | 3225 | 3560 | 4175 | 4455 | 6/12 |
| VM250 | 2500 | 2000 | 2500 | 3000 | 3500 | 1750 | 1820 | 1870 | 3270 | 3610 | 4225 | 4505 | 6/12 |
| VM300 | 3000 | 2000 | 2500 | 3000 | 3500 | 2000 | 2070 | 2120 | 3300 | 3645 | 4265 | 4550 | 6/12 |
| VM330 | 3300 | 2000 | 2500 | 3000 | 3500 | 2150 | 2220 | 2270 | 3345 | 3680 | 4300 | 4590 | 6/12 |
| VM350 | 3500 | 2000 | 2500 | 3000 | 3500 | 2250 | 2320 | 2370 | 3365 | 3700 | 4320 | 4610 | 6/12 |
| VM370 | 3700 | 2000 | 2500 | 3000 | 3500 | 2350 | 2420 | 2470 | 3380 | 3715 | 4340 | 4630 | 6/6 *6/12 |
| VM400 | 4000 | 2000 | 2500 | 3000 | 3200*3500 | 2550 | 2620 | 2670 | 3450 | 3790 | 4415 | 4710 | 6/6 *6/12 |
| VM425 | 4250 | 1900*2000 | 2250*2500 | 2850*3000 | 3100*3200 | 2675 | 2745 | 2795 | 3475 | 3815 | 4440 | 4740 | 6/6 *6/12 |
| VM450 | 4500 | 1800*1900 | 2150*2400 | 2750*3000 | 3000*3050 | 2800 | 2870 | 2920 | 3495 | 3835 | 4465 | 4765 | 6/6 *6/12 |
| VM500 | 5000 | 1600*1700 | 1650*2200 | 2400*2850 | 2500*2850 | 3050 | 3120 | 3170 | 3540 | 3880 | 4515 | 4815 | 6/6 *6/6 |
| VM550 | 5500 | *1600 | *1950 | *2400 | *2500 | 3350 | 3420 | 3470 | 3630 | 3970 | 4605 | 4915 | *3/6 |
| VM600 | 6000 | *1500 | *1800 | *2200 | *2300 | 3600 | 3670 | 3720 | 3675 | 4015 | 4655 | 4970 | *3/6 |

Примечание: (1) *обозначена грузоподъемность со сдвоенными передними шинами. (2) Масса погрузчика со сдвоенными шинами увеличивается на +110 кг

2-ступенчатая мачта с широким обзором с цилиндром свободного хода

| Модель мачты | Макс.высота подъема, мм | Грузоподъемность (при центре тяжести 500мм), кг | | | | Габаритная высота (мачта опущена), мм | | | Свободный ход мачты (с защитной решеткой), мм | | | Масса погрузчика, кг | | | | Угол наклона мачты, (°) |
|--------------|-------------------------|---|-----------|-----------|-----------|---------------------------------------|------|------|---|------|------|----------------------|------|------|------|-------------------------|
| | | 2т | 2,5т | 3т | 3,5т | 2-2,5т | 3т | 3,5т | 2-2,5т | 3т | 3,5т | 2т | 2,5т | 3т | 3,5т | |
| VFM200 | 2000 | 2000 | 2500 | 3000 | 3500 | 1500 | 1570 | 1620 | 500 | 340 | 443 | 3260 | 3560 | 4210 | 4485 | 6/12 |
| VFM250 | 2500 | 2000 | 2500 | 3000 | 3500 | 1750 | 1820 | 1870 | 750 | 590 | 693 | 3310 | 3645 | 4060 | 4535 | 6/12 |
| VFM300 | 3000 | 2000 | 2500 | 3000 | 3500 | 2000 | 2070 | 2120 | 1000 | 840 | 943 | 3360 | 3700 | 4310 | 4640 | 6/12 |
| VFM330 | 3300 | 2000 | 2500 | 3000 | 3500 | 2150 | 2220 | 2270 | 1150 | 990 | 1093 | 3390 | 3730 | 4340 | 4620 | 6/12 |
| VFM350 | 3500 | 2000 | 2500 | 3000 | 3500 | 2250 | 2320 | 2370 | 1250 | 1090 | 1193 | 3410 | 3745 | 4360 | 4640 | 6/12 |
| VFM370 | 3700 | 2000 | 2500 | 3000 | 3500 | 2350 | 2420 | 2470 | 1350 | 1190 | 1293 | 3430 | 3765 | 4380 | 4660 | 6/6 *6/12 |
| VFM400 | 4000 | 2000 | 2500 | 3000 | 3200*3500 | 2550 | 2620 | 2670 | 1550 | 1390 | 1493 | 3505 | 3845 | 4460 | 4735 | 6/6 *6/12 |
| VFM425 | 4250 | 1900*2000 | 2250*2500 | 2850*3000 | 3100*3200 | 2675 | 2745 | 2795 | 1675 | 1515 | 1618 | 3530 | 3870 | 4485 | 4760 | 6/6 *6/12 |
| VFM450 | 4500 | 1800*1900 | 2150*2400 | 2750*3000 | 3000*3050 | 2800 | 2870 | 2920 | 1800 | 1640 | 1743 | 3560 | 3895 | 4515 | 4790 | 6/6 *6/12 |
| VFM500 | 5000 | 1600*1700 | 1650*2200 | 2400*2850 | 2500*2850 | 3050 | 3120 | 3170 | 2050 | 1890 | 1993 | 3610 | 3945 | 4565 | 4845 | 6/6 *6/6 |
| VFM550 | 5500 | *1600 | *1950 | *2450 | *2500 | 3350 | 3420 | 3470 | 2350 | 2190 | 2293 | 3705 | 4045 | 4665 | 4945 | *3/6 |
| VFM600 | 6000 | *1500 | *1800 | *2200 | *2300 | 3600 | 3670 | 3720 | 3500 | 2440 | 2543 | 3755 | 4095 | 4720 | 4995 | *3/6 |

Примечание: (1) *обозначена грузоподъемность со сдвоенными передними шинами. (2) Масса погрузчика со сдвоенными шинами увеличивается на +110 кг

3-ступенчатая мачта с широким обзором с цилиндром свободного хода

| Модель мачты | Макс.высота подъема, мм | Грузоподъемность (при центре тяжести 500мм), кг | | | | Габаритная высота (мачта опущена), мм | | | Свободный ход мачты (с защитной решеткой), мм | | | Масса погрузчика, кг | | | | Угол наклона мачты, (°) |
|--------------|-------------------------|---|-----------|-----------|-----------|---------------------------------------|------|------|---|------|------|----------------------|------|------|------|-------------------------|
| | | 2т | 2,5т | 3т | 3,5т | 2-2,5т | 3т | 3,5т | 2-2,5т | 3т | 3,5т | 2т | 2,5т | 3т | 3,5т | |
| VFHM360 | 3600 | 2000 | 2400 | 2900 | 3250 | 1800 | 1870 | 1870 | 800 | 640 | 690 | 3495 | 3835 | 4470 | 4705 | 6/6 |
| VFHM400 | 4000 | 1900 | 2400 | 2900 | 3250 | 1950 | 2020 | 2020 | 950 | 790 | 840 | 3540 | 3875 | 4510 | 4750 | 6/6 |
| VFHM435 | 4350 | 1850*1900 | 2200*2400 | 2850*2900 | 2900*3050 | 2050 | 2120 | 2120 | 1050 | 890 | 940 | 3570 | 3920 | 4540 | 4775 | 6/6 |
| VFHM450 | 4500 | 1750*1800 | 2150*2300 | 2750*2850 | 2800*2950 | 2100 | 2170 | 2170 | 1100 | 940 | 990 | 3580 | 3965 | 4555 | 4790 | 6/6 |
| VFHM470 | 4700 | 1720*1800 | 2000*2300 | 2650*2800 | 2700*2900 | 2165 | 2230 | 2230 | 1165 | 1000 | 1050 | 3600 | 4005 | 4560 | 4800 | 6/6 |
| VFHM480 | 4800 | 1700*1800 | 1950*2300 | 2550*2800 | 2650*2900 | 2210 | 2270 | 2270 | 1210 | 1040 | 1090 | 3615 | 4050 | 4575 | 4810 | 6/6 |
| VFHM500 | 5000 | 1600*1750 | 1650*2250 | 2450*2750 | 2500*2850 | 2300 | 2370 | 2370 | 1300 | 1140 | 1190 | 3640 | 4095 | 4600 | 4835 | 6/6 |
| VFHM540 | 5400 | 1450*1700 | 1500*2150 | 2300*2650 | 2350*2700 | 2400 | 2470 | 2470 | 1400 | 1240 | 1290 | 3670 | 4135 | 4630 | 4865 | *3/6 |
| VFHM600 | 6000 | *1600 | *1800 | *2100 | *2200 | 2600 | 2670 | 2670 | 1600 | 1440 | 1490 | 3775 | 4180 | 4730 | 4970 | *3/6 |
| VFHM650 | 6500 | *1450 | *1650 | *1900 | *2000 | 2800 | 2870 | 2870 | 1800 | 1640 | 1690 | 3830 | 4225 | 4785 | 5025 | *3/6 |
| VFHM700 | 7000 | *1150 | *1300 | *1800 | *2000 | 2975 | 3045 | 3045 | 1975 | 1815 | 1865 | 3885 | 4265 | 4835 | 5070 | *3/3 |
| VFHM750 | 7500 | *950 | *1050 | *1200 | *1200 | 3150 | 3370 | 3370 | 2150 | 2140 | 2190 | 3990 | 4310 | 4975 | 5210 | *3/3 |

Примечание: (1) *обозначена грузоподъемность со сдвоенными передними шинами. (2) Масса погрузчика со сдвоенными шинами увеличивается на +110 кг