



ET16/18/20-3i2

ЭЛЕКТРИЧЕСКИЕ ВИЛОЧНЫЕ ПОГРУЗЧИКИ

	ET16-3i2	ET183i2	ET20-3i2
Номинальная грузоподъемность (кг)	1500	1800	2000
Центр тяжести (мм)	500	500	500
Тип двигателя	Электрический (АС)		

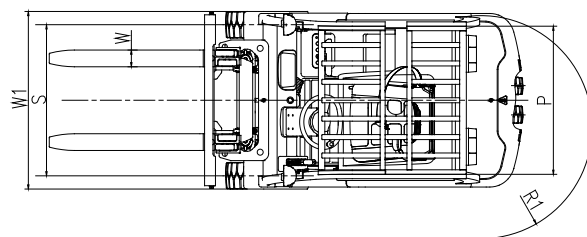
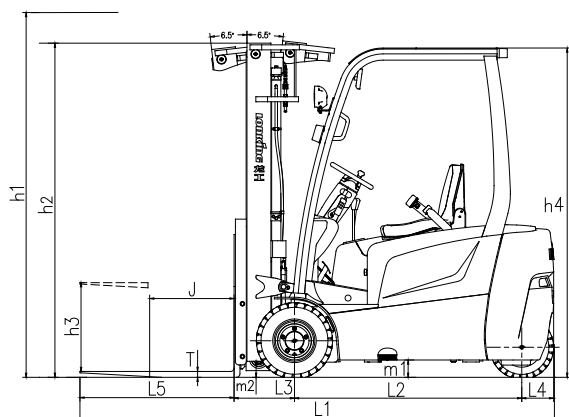
ET183i2



3 серия

ОСНОВНЫЕ ХАРАКТЕРИСТИКИ

	Параметр	Ед.изм	Значение				
Характеристики	1.01	Производитель		TRF			
	1.02	Модель		ET16-3i2	ET18-3i2	ET20-3i2	
	1.03	Питание		Электрический (AC)			
	1.04	Номинальная грузоподъемность	Q	кг	1600	1800	2000
	1.05	Центр тяжести	J	мм	500	500	500
Габаритные размеры	2.01	Стандартная макс. высота (с защитной решеткой каретки)		мм	4028	4028	4028
	2.02	Максимальная высота подъема (стандартная)	h1	мм	3000	3000	3000
	2.03	Высота по крыше	h4	мм	2044	2044	2044
	2.04	Общая длина (с вилами)	L1	мм	2875	2875	3133
	2.05	Колесная база	L2	мм	1400	1400	1508
	2.06	Передний свес	L3	мм	365	365	365
	2.07	Задний свес	L4	мм	190	190	190
	2.08	Минимальный дорожный просвет (Рама/Мачта)	m1/m2	мм	85/105	85/105	85/105
	2.09	Общая ширина	W1	мм	1060	1060	1120
	2.10	Регулируемое расстояние между вилами (по внешнему краю)		мм	200-970	200-970	200-970
	2.11	Стандартный размер вилок (L5*W*T)		мм	920×100×35		1070×120×40
	2.12	Ширина колеи (передние колеса)	S	мм	910	910	920
	2.13	Ширина колеи (задние колеса)	P	мм	175	175	175
	2.14	Мин. радиус поворота	R1	мм	1590	1590	1698
	2.15	Мин. ширина рабочего прохода для поддона 1000×1200, поперечно		мм	3280	3280	3380
	2.16	Мин. ширина рабочего прохода для поддона 800×1200, продольно		мм	3400	3400	3508
Шины	3.01	Кол-во колес, передние/задние (X=ведомые колеса)			X=2/1		
	3.02	Тип шин			Цельнолитые шины		
	3.03	Размер передних шин			18×7-8	18×7-8	200/50-10
	3.04	Размер задних шин			15×4.5-8	15×4.5-8	15×4.5-8
Прочее	4.01	Макс. скорость движения, с грузом/без груза		км/ч	13.5/13.5	13.5/13.5	13/15
	4.02	Макс. скорость подъема, с грузом/без груза		мм/сек	300/440	300/440	300/440
	4.03	Скорость опускания, с грузом/без груза		мм/сек	С грузом ≤ 600 / Без груза ≥ 300		
	4.04	Макс. преодолеваемый уклон, с грузом/без груза		%	20/20	20/20	20/20
	4.05	Стд. эксплуатационная масса (с полными заправочн. емкостями)		кг	3180	3290	3380
	4.06	Нагрузка на мост, передний/задний (с грузом)		кг	4300/620	4570/605	4920/545
	4.07	Нагрузка на мост, передний/задний (без груза)		кг	1600/1600	1600/1710	1710/1690
	4.08	Тяговый эл/двигатель		кВт	5.4×2	5.4×2	5.4×2
	4.09	Эл/двигатель подъема		кВт	11	11	11
	4.10	Контроллер			inmotion	inmotion	inmotion
	4.11	Напряжение/Емкость аккумулятора		В/А*ч	48/600	48/600	48/600



ТЕХНИЧЕСКИЕ ХАРАКТЕРИСТИКИ МАЧТ

Стандартная двухсекционная мачта с широким обзором							
Модель мачты	h1 Макс.высота подъема (мм)	Грузоподъемность (J=500мм)(кг)			h2 Высота с опущенной мачтой (мм)	h3 Свободный ход, без защитной решетки каретки (мм)	Угол наклона мачты α/β (°)
		ET16-3i2	ET18-3i2	ET20-3i2			
VM250	2500	1600	1800	2000	1745	145	6.5/6.5
VM270	2700	1600	1800	2000	1845	145	6.5/6.5
VM300	3000	1600	1800	2000	1995	145	6.5/6.5
VM330	3300	1600	1800	2000	2145	145	6.5/6.5
VM350	3500	1600	1800	2000	2245	145	6.5/6.5
VM360	3600	1600	1800	2000	2295	145	6.5/6.5
VM400	4000	1600	1800	2000	2495	145	3.5/5
VM430	4300	1300	1500	1700	2645	145	3.5/5
VM450	4500	1200	1400	1600	2795	145	3.5/5
VM480	4800	1100	1300	1500	2945	145	3.5/5
VM500	5000	900	1100	1300	3095	145	3.5/5

Двухсекционная мачта с цилиндром свободного хода							
Модель мачты	h1 Макс.высота подъема (мм)	Грузоподъемность (J=500мм) (кг)			h2 Высота с опущенной мачтой (мм)	h3 Свободный ход, без защитной решетки каретки (мм)	Угол наклона мачты α/β (°)
		ET16-3i2	ET18-3i2	ET20-3i2			
VFM250	2500	1600	1800	2000	1745	1186	6.5/6.5
VFM270	2700	1600	1800	2000	1845	1286	6.5/6.5
VFM300	3000	1600	1800	2000	1995	1436	6.5/6.5
VFM330	3300	1600	1800	2000	2145	1586	6.5/6.5
VFM350	3500	1600	1800	2000	2245	1696	6.5/6.5
VFM360	3600	1600	1800	2000	2295	1736	6.5/6.5
VFM400	4000	1600	1800	2000	2545	1986	3.5/5

Примечание: Свободный ход каретки погрузчика уменьшается на 348мм при наличии защитной решетки.

Трехсекционная мачта с цилиндром свободного хода							
Модель мачты	h1 Макс.высота подъема (мм)	Грузоподъемность (J=500мм) (кг)			h2 Высота с опущенной мачтой (мм)	h3 Свободный ход, без защитной решетки каретки (мм)	Угол наклона мачты α/β (°)
		ET16-3i2	ET18-3i2	ET20-3i2			
VFHM360	3600	1500	1700	1900	1790	1231	6.5/6.5
VFHM400	4000	1400	1600	1800	1928	1369	3.5/5
VFHM430	4300	1300	1500	1700	2035	1476	3.5/5
VFHM450	4500	1200	1400	1600	2095	1536	3.5/5
VFHM470	4700	1150	1350	1550	2160	1601	3.5/5
VFHM480	4800	1100	1300	1500	2195	1636	3.5/5
VFHM500	5000	900	1100	1300	2265	1706	3.5/5
VFHM540	5400	800	900	1100	2395	1836	3.5/5
VFHM600	6000	500	600	850	2595	2036	3.5/5
VFHM650	6500	400	500	600	2745	2186	3.5/5

Примечание: Свободный ход каретки погрузчика уменьшается на 348мм при наличии защитной решетки.

СТАНДАРТНОЕ ОСНАЩЕНИЕ

Многофункциональный монитор	Датчик присутствия водителя (блокировка хода)
Компьютерное управление подъемом и рулевым управлением	2-х секционная мачта с широким обзором
Резиновые накладки на педали	Шестеренчатый насос с низким уровнем шума
Аккумулятор станд.емкости	Индикатор веса
Аварийное отключение питания	Индикатор заряда аккумулятора
Станд.сиденье оператора	Звуковой сигнал
Гидроусилитель рулевого упр-ия	Зуммер заднего хода
Станд.вилы	Сцепка-штифт
Регулируемая рулевая колонка	ЗИП (ящик с инструментами)
Рычаги подъема и наклона	Цельнолитые шины
2-х секционный гидрораспределительный клапан	

ОПЦИОНАЛЬНОЕ ОСНАЩЕНИЕ

Задний рабочий свет	Комплект светодиодных ламп
Световая сигнализация	Датчик присутствия водителя (блокировка хода и гидравлики)
Поддрессоренное сиденье оператора	Широкая и удлиненная защитная решетка каретки
Немаркированные цельнолитые шины	Широкая каретка
2-х секционная мачта со свободным ходом	Удлинитель вил
3-х секционная мачта со свободным ходом	Пыльники цилиндров наклона
Потенциометр	Пыльники рулевого цилиндра
Зарядное устройство	Окраска на выбор
Дополнительные секции гидрораспределителя и гидролинии	Доп. навесное оборудование
Кабина	Отопитель

ОПИСАНИЕ (ОТЛИЧИТЕЛЬНЫЕ ОСОБЕННОСТИ)

Усовершенствованный сдвоенный электромотор переменного тока, обеспечивает высокие тяговые показатели и мощность.

Чрезвычайно малый радиус поворота обеспечивает лучшую маневренность машины и более эффективное использование пространства.

Функция рекуперативного торможения продлевает срок службы аккумулятора.

Интеллектуальный жидкокристаллический дисплей отображает коды неисправностей, делая техническое обслуживание более эффективным.

Мощный электромотор обеспечивает большой крутящий момент, делая подъем и опускание вилок более плавными.

Система противоскольжения позволяет машине без труда передвигаться по наклонным поверхностям.



ET203i2



ООО МЭДЛИФТ
ПОСТАВКИ СКЛАДСКОЙ ТЕХНИКИ
ИНН: 7728478388
ТЕЛ: +7(495)369-18-59
САЙТ: MADLIFT.RU
ПОЧТА: INFO@MADLIFT.RU