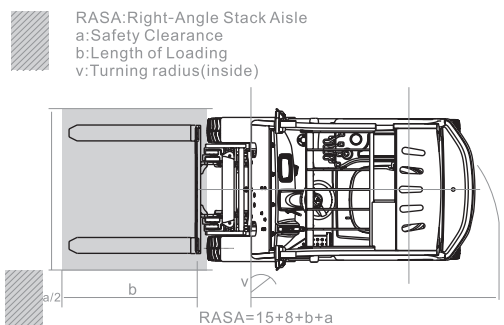
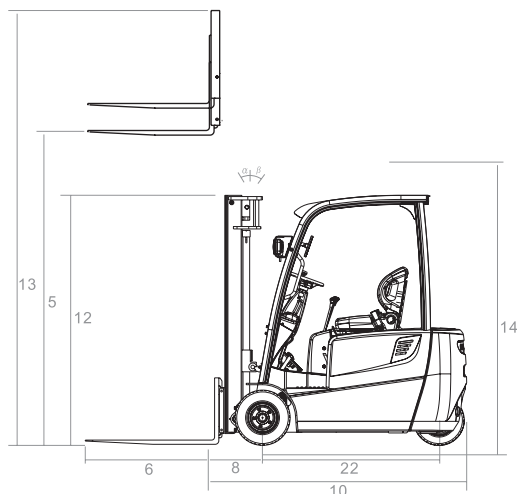


1.6-2.0 ТОНН 3-КОЛЕСНЫЕ ЭЛЕКТРИЧЕСКИЕ ПОГРУЗЧИКИ

Общие	1	Модель		FB16S	FB18S	FB20S	
	2	Тип двигателя		Электро	Электро	Электро	
	3	Грузоподъемность		кг	1600	1800	2000
	4	Центр тяжести		мм	500	500	500
Характеристики и размеры	5	Высота подъема		мм	3000	3000	3000
	6	Размеры вил	Д/Ш/Т	мм	920x120x35	920x120x35	1070x120x40
	7	Угол наклона мачты	В/Н	град.	5°/7°	5°/7°	5°/7°
	8	Передний свес (от оси колеса до основания вил)		мм	410	410	410
	9	Колея передней/задней оси		мм	930/208	930/208	930/208
	10	Дорожный просвет (низ мачты)		мм	90	90	90
	11	Раздвижение вил	Мин/Макс	мм	200/950	200/950	200/950
	12	Общие размеры	Длина до основания вил (без вил)	мм	2090	2090	2090
	13		Общая ширина	мм	1100	1100	1100
	14		Высота опущенной мачты	мм	2030	2030	2030
	15		Высота поднятой мачты (с решеткой)	мм	4010	4010	4010
	16	Высота кабины		мм	2055	2055	2055
	17	Радиус поворота (внешний)		мм	1690	1690	1690
	18	Минимальная ширина прохода		мм	2300	2300	2300
Произв-сть	19	Скорость	Движение (пустой)	км/ч	14	14	14
	20		Подъем (с грузом)	мм/с	300	300	300
	21	Макс.процент уклона		%	15	15	15
Шасси	22	Шины	Передние		18x7-8	18x7-8	18x7-8
	23		Задние		16x6-8	16x6-8	16x6-8
	24	Колесная база		мм	1460	1460	1460
	25	Полная масса		кг	3000	3200	3400
Двигатель и трансмиссия	26	Двигатели	Двигатель хода	кВт	4.5x2	4.5x2	4.5x2
	27		Двигатель подъема	кВт	8.6	8.6	8.6
	28	Аккумулятор	Напряжение/Ёмкость	В/А-ч	48/490	48/490	48/560
	29	Контроллер	Производитель		CURTIS	CURTIS	CURTIS
	30		Тип		AC	AC	AC
	31		Рабочее давление гидросистемы		МПа	14.5	14.5



1.6-2.0 ТОНН 3-КОЛЕСНЫЕ ЭЛЕКТРИЧЕСКИЕ ПОГРУЗЧИКИ С МАЧТОЙ

Тип	Модель	Выс.Подъема (мм)	Грузоподъемность (КГ)			Общая высота (мм)				Свободный ход (мм)		Угол наклона В/Н (град.)
						1.6-2.0т				1.6-2.0т		
						Сложенная Мачта	Поднятая мачта		Поднятая мачта			
							С защитн.решетк.	Без защитн.решетки	С защитн.решетк.	Без защитн.решетки		
2-х секционная мачта	M200	2000	1600	1750	2000	1510	2945	2545	-	-	6/6	
	M250	2500	1600	1750	2000	1760	3445	3040	-	-	6/6	
	M300	3000	1600	1750	2000	2010	3945	3540	-	-	6/6	
	M330	3300	1600	1750	2000	2160	4245	3840	-	-	6/6	
	M350	3500	1600	1750	1800	2260	4445	4040	-	-	6/6	
	M370	3700	1500	1650	1750	2360	4645	4240	-	-	6/6	
	M400	4000	1450	1600	1700	2560	4945	4540	-	-	6/6	
	M450	4500	1350	1450	1600	2810	5445	5040	-	-	3/6	
	M500	5000	1100	1300	1450	3060	5945	5540	-	-	3/6	
	M550	5500	900	1100	1150	3360	6445	6075	-	-	3/6	
M600	6000	650	850	950	3610	6945	6575	-	-	3/6		
3-х секционная мачта со свободным ходом	S370	3700	1500	1700	1850	1750	4540	4140	830	1270	5/7	
	S400	4000	1400	1650	1750	1875	4915	4515	955	1395	5/7	
	S435	4350	1280	1600	1700	2000	5290	4890	1080	1520	5/7	
	S450	4500	1250	1550	1650	2050	5440	5040	1130	1570	5/7	
	S480	4800	1200	1450	1600	2150	5740	5340	1230	1730	5/7	
	S500	5000	1100	1400	1500	2300	5945	5560	1380	1800	5/7	
	S550	5500	950	1200	1300	2465	6445	6060	1545	1865	5/7	
	S600	6000	600	800	900	2650	6945	6585	1730	2025	5/7	



3-КОЛЕСНЫЕ
1.6-2.0 Тонн
ЭЛЕКТРИЧЕСКИЕ ПОГРУЗЧИКИ