



## ПРЕДУПРЕЖДЕНИЕ

Не использовать электро-  
оборудование без изучения  
данного Руководства по  
эксплуатации.

## ПРИМЕЧАНИЕ

Сохраните данное Руководство  
для обращения в будущем.

ISO9001

ISO14001



# Руководство по эксплуатации

## Подъемный стол серии ELF



## **ВНИМАНИЕ:**

1. Отходы, представляющие опасность для окружающей среды, такие как батареи, масло и электроника, могут нанести экологический ущерб или вред здоровью при неправильном обращении.
2. Отходы должны быть рассортированы и разложены в жесткие контейнеры для мусора в соответствии с нормами и собраны местным органом по защите окружающей среды.
3. Во избежание утечки технических жидкостей во время эксплуатации оборудования, пользователь должен подготовить впитывающие материалы (опилки или сухую ткань), чтобы собрать вытекшие жидкости вовремя. В целях избегания вторичного загрязнения окружающей среды, использованные впитывающие материалы должны быть переданы в специальные службы.

**ПРИМЕЧАНИЕ:** вся информация, представленная ниже, основана на данных, доступных на момент печати. Мы оставляем за собой право изменять наши собственные продукты в любой момент без предварительного уведомления. Поэтому рекомендуется всегда проверять возможные обновления.

Поздравляем с покупкой электрического подъемного стола серии ELF. Подъемный стол изготовлен из высококачественной стали и разработан как прочный, надежный и простой в использовании продукт. Руководство содержит инструкции по использованию и поддержанию подъемного стола в надлежащем состоянии, а также рекомендации и указания по безопасной и эффективной эксплуатации.

## 1. ТЕХНИЧЕСКИЕ ХАРАКТЕРИСТИКИ

Модель		ELF10A -24X48	ELF10A -48X48	ELF15A -36X48	ELF20A -48X48	ELF25A -32X56	ELF25A -48X72
Грузоподъемность	кг	1000	1000	1500	2000	2500	2500
Максимальная высота платформы	мм	990	990	990	990	1200	1200
Минимальная высота платформы	мм	200	200	200	200	250	250
Размер платформы	мм	1220x610	1220x1220	1220x915	1220x1220	1420x815	1830x1220
Время подъема платформы с грузом	с	20	20	25	50	60	60
Скорость подъема платформы с грузом	мм/с	39	39	31	16	16	16
Скорость опускания платформы с грузом	мм/с	64	64	64	35	20	20
Характеристики двигателя подъема		AC3x380В, 750Вт				AC3x380В, 1500Вт	
Вес	кг	250	340	320	380	400	700

## 2. ИНСТРУКЦИИ ПО БЕЗОПАСНОСТИ

- 2.1 Оператор должен ознакомиться со всеми предупреждающими наклейками и Руководством перед началом работы с подъемным столом.
- 2.2 Не подносите руки и ноги под ножничный механизм, возможно получение травмы.
- 2.3 Не залезайте под подъемный стол.
- 2.4 Не допускайте превышения грузоподъемности подъемного стола.
- 2.5 Не используйте подъемный стол на наклонных поверхностях.
- 2.6 Не поднимайте людей во избежание получения травм при падении.
- 2.7 Избегайте боковой или торцевой нагрузки. Нагрузка должна быть распределена по меньшей мере на 80% площади стола.
- 2.8 Техническое обслуживание стола должно осуществляться только специалистами.
- 2.9 Следите за состоянием груза, остановите подъем стола, если груз становится неустойчивым.
- 2.10 Регулярно проводите осмотр и техническое обслуживание подъемного стола.

2.11 Не используйте подъемный стол постоянно, это может привести к повреждению насосной станции.

2.12 Прекратите использование подъемного стола при слишком высокой температуре масла.

2.13 Если подъемный стол не используется, платформу следует опустить.

### **3. ИНСТРУКЦИИ ПО ЭКСПЛУАТАЦИИ**

#### **3.1 Аварийная кнопка**

При нажатии аварийная кнопка отключает питание подъемного стола, для включения питания необходимо повернуть ее в направлении по часовой стрелке.

#### **3.2 Кнопка подъема**

При нажатии кнопки подъема подъемный стол начнет подниматься, подъем прекратится, если отпустить кнопку.

#### **3.3 Кнопка опускания**

При нажатии кнопки опускания подъемный стол начнет опускаться, спуск прекратится, если отпустить кнопку.

3.4 Подъемный стол прекращает подъем или спуск при срабатывании контактного выключателя. При повторном нажатии кнопок подъема или опускания работа подъемного стола возобновится.

### **4. ТЕХНИЧЕСКОЕ ОБСЛУЖИВАНИЕ**

#### **4.1 Гидравлическое масло**

Проверяйте уровень масла каждые 6 месяцев. Тип используемого масла: ISO VG 32(GB11118-89), вязкость 32сСт при 40°C, общий объем около 4л.

#### **4.2 Ежедневный осмотр и техническое обслуживание**

Необходимо проводить ежедневные проверки подъемного стола. Особое внимание следует обратить на оси и ролики, различные нитки и ветошь может блокировать их движение; следует проверить ножничный механизм и платформу на повреждения; по окончании работы груз со стола должен быть убран, а стол опущен в крайнее нижнее положение.

#### **4.3 Смазка**

Смажьте подвижные части моторным маслом или специальной смазкой.

## 5. ИСПРАВЛЕНИЕ НЕИСПРАВНОСТЕЙ

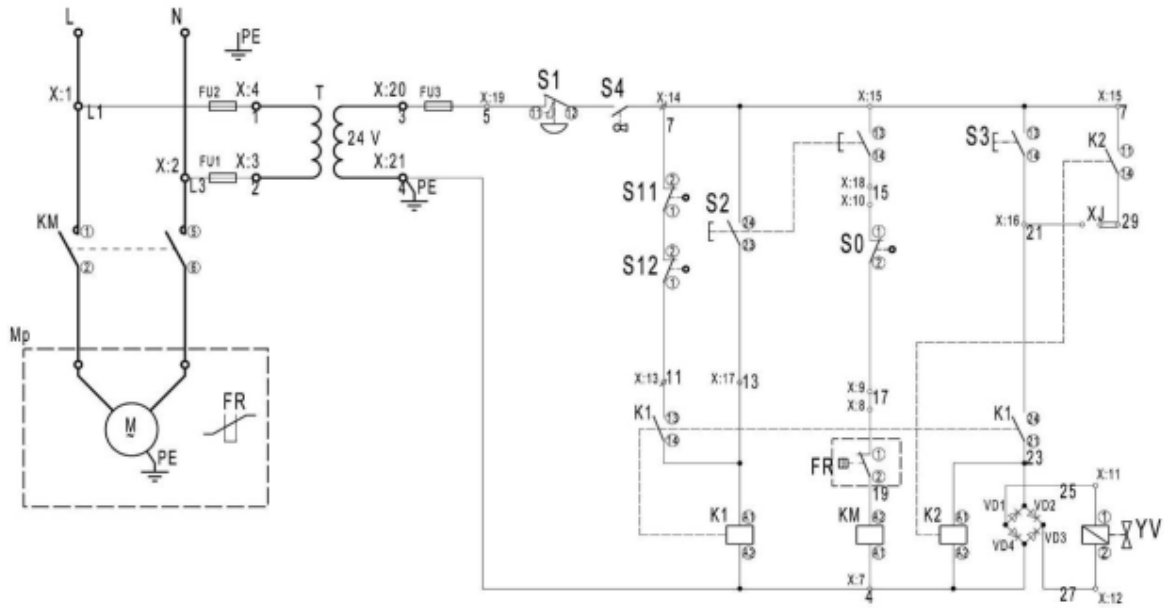
6.

№	Неисправность	Возможные причины	Способы исправления
1	Подъемный стол не может быть поднят на макс. высоту.	- Недостаточное количество гидравлического масла; - Неправильное положение переключателя хода.	- Добавьте гидравлического масла; - Отрегулируйте положение переключателя хода.
2	Платформа не поднимается.	- Гидравлическое масло не залито; - Недостаточное давление на предохранительном клапане.	- Залить гидравлическое масло; - Отрегулировать предохранительный клапан.
3	Двигатель не работает.	- Нажата аварийная кнопка; - Электрический контакт ослаблен - Контактор поврежден.	- Повернуть кнопку по часовой стрелке; - Подтянуть соединение проводов; - Заменить контактор на новый.
4	Платформа не опускается.	- Шток поршня или цилиндр деформируются в результате неравномерной или чрезмерной нагрузки; - Платформа длительное время находилась в поднятом положении, таким образом, шток поршня подвергся ржавлению, что вызвало его заклинивание. - Выпускной клапан гидронасоса не работает по причине износа.	- Замените шток поршня или цилиндр; - Если стол не используется длительное время – оставьте его в сложенном виде, уделяйте особое внимание смазке штока. - Заменить клапан
5	Утечки	- Уплотнительные кольца повреждены или изношены. - Некоторые детали треснули	- Заменить уплотнительные кольца на новые. - Заменить детали на новые
6	Платформа самопроизвольно опускается.	- Примеси в масле не позволяют выпускному клапану закрыться плотно; - Уплотнительные кольца повреждены или изношены; - Выпускной клапан поврежден.	- Заменить масло. - Заменить уплотнительные кольца; - Заменить клапан.

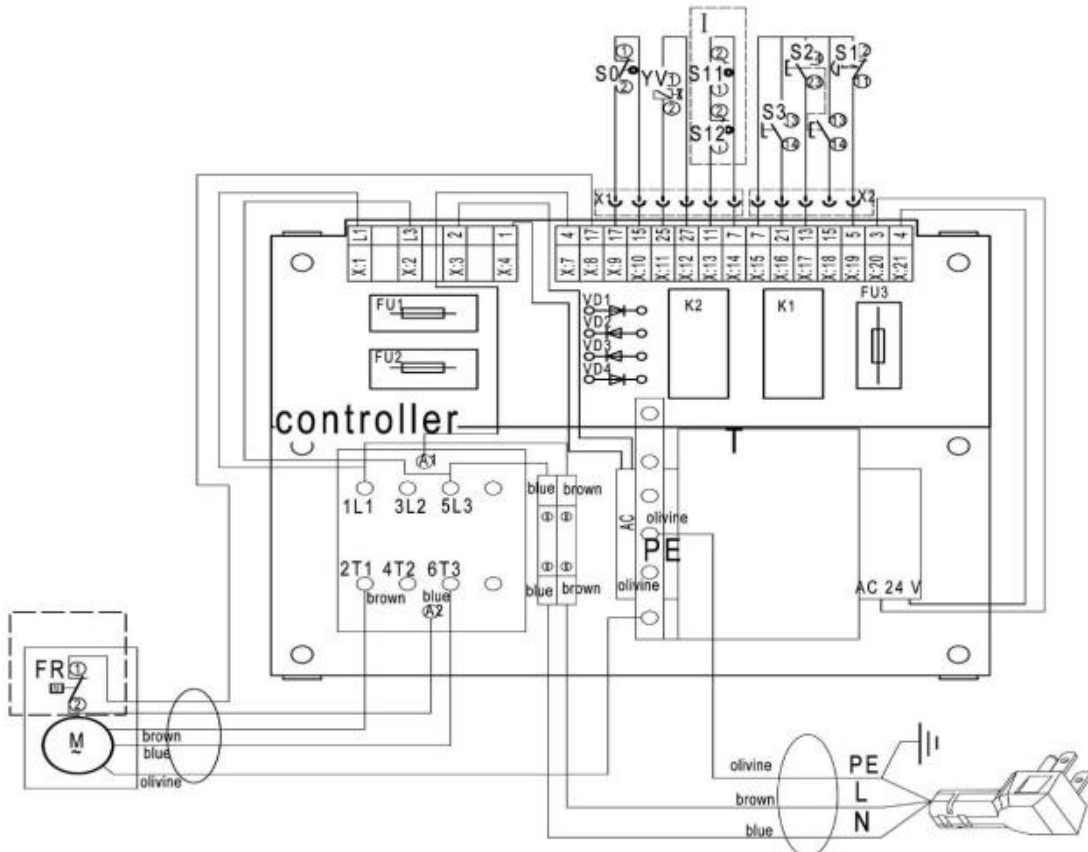
**ПРИМЕЧАНИЕ:** Не пытайтесь самостоятельно ремонтировать подъемный стол, если вы не обучены и не уполномочены.

## 7. Электрическая схема

### 6.1 Принципиальная электрическая схема



### 6.2 Схема подключения



## 7. Гидравлическая схема

