



1.5-3.8 т

ЭЛЕКТРИЧЕСКИЙ ВИЛОЧНЫЙ ПОГРУЗЧИК С ЛИТИЙ-ИОННЫМ АККУМУЛЯТОРОМ

Модель	E15	E18	E20	E25	E30	E35	E38
Серия (модификация)	4S2HLi-S		4S2HLi-S		4S2HLi-S		
Номинальная грузоподъемность (кг)	1500	1800	2000	2500	3000	3500	3800
Центр тяжести (мм)	500				500		
Тип силового агрегата	Литий-ионный аккумулятор				Литий-ионный аккумулятор		



4 серия

КОМФОРТ И ЭНЕРГОСБЕРЕЖЕНИЕ

- Превосходный дизайн рабочего пространства обеспечивает высокий комфорт управления

ИНТЕЛЛЕКТУАЛЬНАЯ БЕЗОПАСНОСТЬ

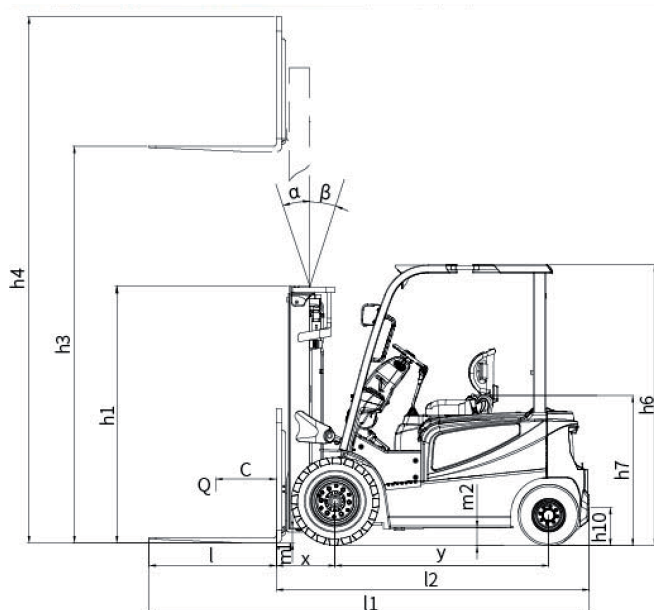
- Интеллектуальное управление и защита повышают безопасность водителей

НАДЕЖНОСТЬ

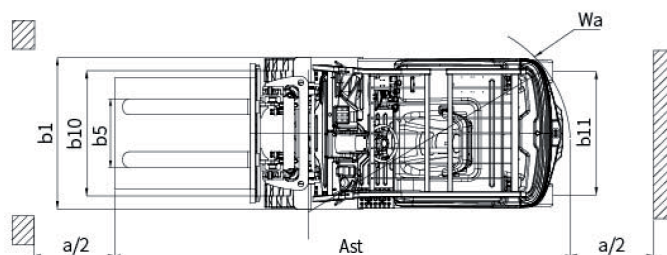
- Для обеспечения надежности используется CAE-анализ, стендовые испытания ключевых компонентов и испытание на прочность всего погрузчика.

ПРОСТОТА ОБСЛУЖИВАНИЯ

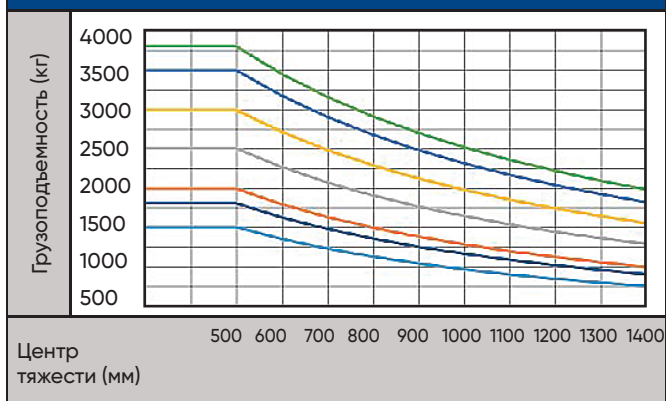
- Удобное расположение ключевых узлов повышает эффективность обслуживания погрузчика.



Ast: ширина прохода под прямым углом
a: зазор 200 мм



КРИВАЯ НАГРУЗКИ



Примечание:

Вертикальная ось обозначает грузоподъемность, а горизонтальная ось – центр нагрузки, которая рассчитывается от передней спинки вила. Базовой точкой стандартной нагрузки является центральное положение груза длиной 1000 мм. При наклоне мачты вперед, использовании нестандартных вилок или загрузке слишком широких грузов грузоподъемность снижается. Для определения грузоподъемности в разных центрах нагрузки используйте диаграммы нагрузки.

ОСНОВНЫЕ ХАРАКТЕРИСТИКИ

ХАРАКТЕРИСТИКИ							
1.01	Производитель			TRF			
1.02	Модель			E15	E18	E20	E25
1.03	Серия (модификация)			4S2HLi-S		4S2HLi-S	
1.04	Номинальная грузоподъемность	Q	кг	1500	1800	2000	2500
1.05	Центр тяжести	c	мм	500			
1.06	Питание			Литий-ионный аккумулятор			
1.07	Положение оператора			Сидящее			
1.08	Передний свес	x	мм	409		460	
1.09	Колесная база	y	мм	1475		1660	
МАССА							
2.01	Общая масса (с / без батареи)		кг	2830/2695	2950/2815	3615/3450	3930/3765
2.02	Распределение массы с нагрузкой (пер/зад)		кг	3735/595	4218/532	5000/615	5810/620
2.03	Распределение массы без нагрузки (пер/зад)		кг	1312/1518	1313/1637	1830/1785	1865/2065
ШИНЫ							
3.01	Тип шин			Пневматические			
3.02	Размер шин передние			6.50-10-10PR		7.00-12-14PR	
3.03	Размер шин задние			16x6-8-10PR		18x7-8-14PR	
3.04	Кол-во колес (пер/зад) X=ведомые			2/2			
3.05	Ширина колеи передняя	b10	мм	934		970	
3.06	Ширина колеи задняя	b11	мм	934		970	
ГАБАРИТНЫЕ РАЗМЕРЫ							
4.01	Угол наклона мачты (вперед/назад)	a/β	град.	6/8		6/10	
4.02	Высота мачты в сложенном состоянии	h1	мм	1995		2000	
4.03	Свободный ход мачты	h2	мм	155		165	
4.04	Максимальная высота подъема (стандартная мачта)	h3	мм	3000		3000	
4.05	Макс. высота подъема вил (с защитной решеткой каретки)	h4	мм	4014		4020	
4.06	Высота по крыше	h6	мм	2130		2170	
4.07	Расстояние от земли до сиденья оператора	h7	мм	1125		1154	
4.08	Высота расположения сцепной тяги	h10	мм	250		300	
4.09	Общая длина (с вилами)	l1	мм	3120		3354	3504
4.10	Общая длина (без вилок)	l2	мм	2200		2434	
4.11	Общая ширина	b1	мм	1120		1180	
4.12	Класс каретки, стандарт ISO2328			2A			
4.13	Размер вилок		мм	35x100x920		40x122x920	40x122x1070
4.14	Регулируемое расстояние между вилами (по внешнему краю)	b5		960/200		1030/250	
4.15	Дорожный просвет (под мачтой)	m1	мм	100		100	
4.16	Дорожный просвет (под рамой)	m2	мм	95		125	
4.17	Мин. ширина рабочего прохода для поддона 1000x1200	Ast	мм	3575		3753	
4.18	Мин. ширина рабочего прохода для поддона 800x1200	Ast	мм	3770		3953	
4.19	Радиус поворота (внешний)	Wa	мм	1920		2140	
ЭКСПЛУАТАЦИОННЫЕ ПОКАЗАТЕЛИ							
5.01	Макс. скорость движения (с грузом/без груза)		км/ч	12/13			
5.02	Макс. скорость подъема (с грузом/без груза)		м/с	0.290/0.400	0.270/0.400	0.290/0.400	0.270/0.400
5.03	Макс. скорость опускания (с грузом/без груза)		м/с	0.400/0.400		0.360/0.460	
5.04	Макс. тяговое усилие (с грузом/без груза)		N	10200/9700	10200/9800	13600/13000	14000/13300
5.05	Макс. преодолеваемый уклон (с грузом/без груза)		%	15/23	15/22	15/25	15/25
5.06	Время разгона, 10 м (с грузом/без груза)		сек	6.0/5.7	6.1/5.8	6.0/5.3	6.2/5.3
АККУМУЛЯТОР							
6.01	Напряжение/Емкость аккумулятора		V/Ah	80/125		80/150	
6.02	Масса аккумулятора		кг	135		165	
ЭЛЕКТРОДВИГАТЕЛЬ И КОНТРОЛЛЕР							
7.01	Мощность тягового эл./двигателя (S2-60 минут)		кВт	8		11	
7.02	Мощность эл./двигателя подъема (S3-15%)		кВт	10.6		12	
7.03	Контроллер тягового эл./двигателя			MOSFET/AC			
7.04	Контроллер эл./двигателя подъема			MOSFET/AC			
ДОПОЛНИТЕЛЬНАЯ ИНФОРМАЦИЯ							
8.01	Рабочий тормоз/Стояночный тормоз			гидравлический/механический			
8.02	Рабочее давление гидравлической системы		Мра	16			

*Подробную информацию о аккумуляторах можно получить у наших продавцов или сервисных инженеров.

*Технические данные и размеры могут отклоняться от номинальных значений, а также изменяться без предупреждения.

ОСНОВНЫЕ ХАРАКТЕРИСТИКИ

1.01	Производитель			TRF		
1.02	Модель			E30	E35	E38
1.03	Серия (модификация)			4S2HLi-S		
1.04	Номинальная грузоподъемность	Q	кг	3000	3500	3800
1.05	Центр тяжести	с	мм	500		
1.06	Питание			Литий-ионный аккумулятор		
1.07	Положение оператора			Сидящее		
1.08	Передний свес	x	мм	477	482	482
1.09	Колесная база	y	мм	1750		1780
МАССА						
2.01	Общая масса (с /без батареи)		кг	4500/4290	4810/4600	5240/5000
2.02	Распределение массы с нагрузкой (пер/зад)		кг	6710/790	7590/720	8150/890
2.03	Распределение массы без нагрузки (пер/зад)		кг	2010/2490	2070/2740	2220/3020
ШИНЫ						
3.01	Тип шин			Пневматические (передние шины) / CE (задние шины)		
3.02	Размер шин передние			28x9-15-14PR		28x12.5-15-24PR
3.03	Размер шин задние			18x7-8		200/50-10
3.04	Кол-во колес (пер/зад) X=ведомые			2/2		
3.05	Ширина колеи передняя	b10	мм	1000		1080
3.06	Ширина колеи задняя	b11	мм	970		970
ГАБАРИТНЫЕ РАЗМЕРЫ						
4.01	Угол наклона мачты (вперед/назад)	a/β	град.	6/10		
4.02	Высота мачты в сложенном состоянии	h1	мм	2070	2120	2180
4.03	Свободный ход мачты	h2	мм	155		160
4.04	Максимальная высота подъема (стандартная мачта)	h3	мм	3000		
4.05	Макс. высота подъема вил (с защитной решеткой каретки)	h4	мм	4217		
4.06	Высота по крыше	h6	мм	2180		2185
4.07	Расстояние от земли до сиденья оператора	h7	мм	1164		
4.08	Высота расположения сцепной тяги	h10	мм	310		
4.09	Общая длина (с вилами)	l1	мм	3637	3642	3682
4.10	Общая длина (без вил)	l2	мм	2567	2572	2612
4.11	Общая ширина	b1	мм	1260		1392
4.12	Класс каретки, стандарт ISO2328			3A		
4.13	Размер вил		мм	45x125x1070		50x125x1070
4.14	Регулируемое расстояние между вилами (по внешнему краю)	b5		1060/250		
4.15	Дорожный просвет (под мачтой)	m1	мм	110		125
4.16	Дорожный просвет (под рамой)	m2	мм	135		140
4.17	Мин. ширина рабочего прохода для поддона 1000x1200	Ast	мм	3912	3917	3952
4.18	Мин. ширина рабочего прохода для поддона 800x1200	Ast	мм	4115	4117	4152
4.19	Радиус поворота (внешний)	Wa	мм	2235		2270
ЭКСПЛУАТАЦИОННЫЕ ПОКАЗАТЕЛИ						
5.01	Макс. скорость движения (с грузом/без груза)		км/ч	12/13		
5.02	Макс. скорость подъема (с грузом/без груза)		м/с	0.290/0.400	0.270/0.400	0.270/0.400
5.03	Макс. скорость опускания (с грузом/без груза)		м/с	0.400/0.400		
5.04	Макс. тяговое усилие (с грузом/без груза)		N	16300/16000	16900/15900	16800/16200
5.05	Макс. преодолеваемый уклон (с грузом/без груза)		%	15/25	15/22	15/20
5.06	Время разгона, 10 м (с грузом/без груза)		сек	5.8/5.3	6.3/5.4	6.2/5.2
АККУМУЛЯТОР						
6.01	Напряжение/Емкость аккумулятора		V/Ah	80/202		80/250
6.02	Масса аккумулятора		кг	210		240
ЭЛЕКТРОДВИГАТЕЛЬ И КОНТРОЛЛЕР						
7.01	Мощность тягового эл./двигателя (S2-60 минут)		кВт	15		
7.02	Мощность эл./двигателя подъема (S3-15%)		кВт	16		
7.03	Контроллер тягового эл./двигателя			MOSFET/AC		
7.04	Контроллер эл./двигателя подъема			MOSFET/AC		
ДОПОЛНИТЕЛЬНАЯ ИНФОРМАЦИЯ						
8.01	Рабочий тормоз/Стояночный тормоз			гидравлический/механический		
8.02	Рабочее давление гидравлической системы		Мра	16		

*Подробную информацию о аккумуляторах можно получить у наших продавцов или сервисных инженеров.

*Технические данные и размеры могут отклоняться от номинальных значений, а также изменяться без предупреждения.

ДОСТУПНЫЕ ЛИТИЙ-ИОННЫЕ АККУМУЛЯТОРЫ

Модель аккумулятора	HELI							CATL									
	80V/125Ah	80V/150Ah	80V/202Ah	80V/250Ah	80V/280Ah	80V/404Ah	80V/560Ah	80V/125Ah	80V/150Ah	80V/173Ah	80V/228Ah	80V/271Ah	80V/302Ah	80V/346Ah	80V/456Ah	80V/542Ah	80V/604Ah
1,5-1,8т.	●	○	○	○	-	-	-	○	○	○	○	○	○	-	-	-	-
2,0-2,5т.	-	●	○	○	○	-	-	-	○	○	○	○	○	○	-	-	-
3,0-3,5т.	-	-	●	○	○	○	-	-	-	-	○	○	○	○	○	○	○
3,8т.	-	-	-	●	○	○	○	-	-	-	-	○	○	○	○	○	○
Подогрев аккумулятора при низких температурах	●																

Примечание: «●» – стандартное оснащение; «○» – опциональное оснащение; «-» – не доступно

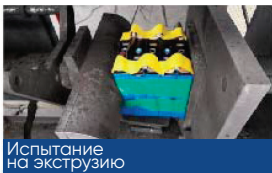
ЗАРЯДНОЕ УСТРОЙСТВО

Модель		D80V100ALi-438
Тип		3-х фазный 4-х проводный
Мощность	KVA	10
Переключение мощности	A	32
Напряжение на входе	Vac	380±15%
Ток на входе	A	<20A
Ток на выходе	A	5-100
Уровень защиты		Для использования внутри помещений
Рабочая температура	°C	-20+40
Штепсельное соединение		REMA320
Расчет времени заряда		Время полной зарядки = требуемая емкость зарядки / ток зарядки + 0,2 часа. Например: емкость аккумулятора составляет 80/250Ah, индикатор заряда отображает разряд АКБ. Зарядное устройство 100А, таким образом время полной зарядки будет составлять $250 \cdot 0,9 / 100 + 0,2 = 2,45$ часа.

ПРЕИМУЩЕСТВА ЛИТИЙ-ИОННОЙ АККУМУЛЯТОРНОЙ БАТАРЕИ



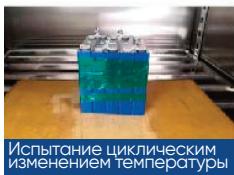
Испытания с погружением в воду



Испытание на экструзию



Испытание на нагрев



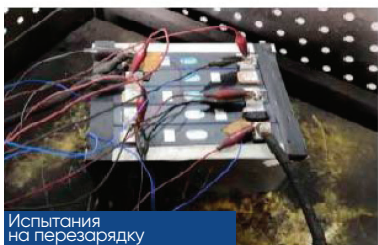
Испытание циклическим изменением температуры



Испытание циклическим изменением температуры



Испытания на удар



Испытания на перезарядку



Испытание на короткое замыкание

- Погрузчик оборудован проверенными и экономичными литий-ионными аккумуляторами с фосфатом железа и модулем, который используется на большом количестве коммерческих автомобилей
- В модуле используется рама из пластин из алюминиевого сплава, которая является прочной, легкой и имеет хороший эффект рассеивания тепла;
- Быстрая зарядка: быстрая зарядка обеспечивает бесперебойную работу погрузчика. Аккумулятор можно зарядить за 2 часа.
- Высокая эффективность и безопасность: эффективность зарядки и разрядки составляет до 98%, а температура теплового разгона превышает 600 °C.
- Приспособленность к работе при низких температурах: Стандартная конфигурация функции нагрева обеспечивает нормальную работу в условиях низких температур.
- Долгий срок службы: цикл зарядки и разрядки составляет более 3000 раз или 5 лет, а коэффициент сохранения емкости составляет более 75%;
- Не требует технического обслуживания: батарея не требует ручного обслуживания и не требует добавления дистиллированной воды в электролит.
- Экологичный: отсутствие загрязнения и нулевой уровень выбросов

Интеллектуальная система управления автопарком HELI (опция)

Местонахождение техники	Мониторинг состояния
Удаленная диагностика	Управление техникой
Удаленное наблюдение	Распознавание личности (опционально)
Напоминание о техническом обслуживании	Управление весом (опционально)
Управление батареями	Управление столкновениями (опционально)



Характеристики мачт E15/18 серий 4S2HLi-S

2-х секционная стандартная мачта									
Модель мачты	Макс.высота подъема, мм	Грузоподъемность, кг (при ц.т. 500мм.)		Габаритная высота (мачта опущена), мм	Свободный ход мачты (с защитной решеткой), мм	Масса погрузчика, кг			Угол наклона мачты, (°)
		1,5т	1,8т			1,5т	1,8т	1,5-1,8т	
VM200	2000	1500	1800	1495	155	2766	2886	6/8	6/8
VM250	2500	1500	1800	1745	155	2798	2918	6/8	6/8
VM300	3000	1500	1800	1995	155	2830	2950	6/8	6/8
VM330	3300	1500	1800	2145	155	2849	2969	6/8	6/8
VM350	3500	1500	1800	2245	155	2862	2982	6/8	6/8
VM370	3700	1500	1800	2345	155	2875	2995	6/6	6/6
VM400	4000	1500	1800	2545	155	2923	3043	6/6	6/6
VM425	4250	1500	1800	2670	155	2940	3060	6/6	6/6
VM450	4500	1450	1650(*1750)	2795	155	2956	3076	6/6(*6/8)	6/6(*6/8)
VM500	5000	1200(*1300)	1400(*1600)	3045	155	2988	3108	6/6(*6/6)	6/6(*6/6)
VM550	5500	1000(*1250)	1100(*1550)	3345	155	3050	3170	3/6(*3/6)	3/6(*3/6)
VM600	6000	800(*1200)	900(*1450)	3595	155	3082	3202	3/6(*3/6)	3/6(*3/6)

2-х секционная мачта со свободным ходом									
Модель мачты	Макс.высота подъема, мм	Грузоподъемность, кг (при ц.т. 500мм.)		Габаритная высота (мачта опущена), мм	Свободный ход мачты (с защитной решеткой), мм	Масса погрузчика, кг			Угол наклона мачты, (°)
		1,5т	1,8т			1,5т	1,8т	1,5-1,8т	
VFM200	2000	1500	1800	1495	485	2815	2935	6/8	6/8
VFM250	2500	1500	1800	1745	735	2847	2967	6/8	6/8
VFM300	3000	1500	1800	1995	985	2881	3001	6/8	6/8
VFM330	3300	1500	1800	2145	1135	2903	3023	6/8	6/8
VFM350	3500	1500	1800	2245	1235	2918	3038	6/8	6/8
VFM370	3700	1500	1800	2345	1335	2930	3050	6/6	6/6
VFM400	4000	1500	1800	2545	1535	2978	3098	6/6	6/6
VFM425	4250	1500	1800	2670	1660	2997	3117	6/6	6/6
VFM450	4500	1450	1650(*1750)	2795	1785	3016	3136	6/6(*6/8)	6/6(*6/8)
VFM500	5000	1200(*1300)	1400(*1600)	3045	2035	3050	3170	6/6(*6/6)	6/6(*6/6)
VFM550	5500	1000(*1250)	1100(*1550)	3345	2335	3111	3231	3/6(*3/6)	3/6(*3/6)
VFM600	6000	800(*1200)	900(*1450)	3595	2585	3145	3265	3/6(*3/6)	3/6(*3/6)

3-х секционная мачта со свободным ходом									
Модель мачты	Макс.высота подъема, мм	Грузоподъемность, кг (при ц.т. 500мм.)		Габаритная высота (мачта опущена), мм	Свободный ход мачты (с защитной решеткой), мм	Масса погрузчика, кг			Угол наклона мачты, (°)
		1,5т	1,8т			1,5т (4J2H-S)	1,5т (4J2H-M)	1,8т (4J2H-S)	
VFHM360	3600	1500	1800	1790	785	2929	3049	6/6	6/6
VFHM400	4000	1500	1800	1925	920	2953	3073	6/6	6/6
VFHM435	4350	1450(*1500)	1700(*1800)	2040	1035	2978	3098	6/6(*6/6)	6/6(*6/6)
VFHM450	4500	1450(*1500)	1650(*1750)	2090	1085	2989	3109	6/6(*6/6)	6/6(*6/6)
VFHM470	4700	1400(*1450)	1600(*1650)	2160	1155	3005	3125	6/6(*6/6)	6/6(*6/6)
VFHM480	4800	1350(*1400)	1550(*1650)	2190	1185	3012	3132	6/6(*6/6)	6/6(*6/6)
VFHM500	5000	1200(*1300)	1400(*1600)	2290	1285	3033	3153	6/6(*6/6)	6/6(*6/6)
VFHM540	5400	1000(*1250)	1100(*1550)	2415	1410	3059	3179	3/6(*3/6)	3/6(*3/6)
VFHM600	6000	800(*1200)	900(*1450)	2640	1635	3131	3251	3/6(*3/6)	3/6(*3/6)
VFHM650	6500	*1100	*1250	2840	1835	3169	3289	3/3(*3/3)	3/3(*3/3)
VFHM700	7000	*900	*950	3025	2025	3207	3327	3/3(*3/3)	3/3(*3/3)

Примечание: *обозначена грузоподъемность со сдвоенными передними шинами; Если на погрузчике 1,5-1,8т установлены передние сдвоенные шины (пневматические) или передние сдвоенные шины (цельнолитые), вес погрузчика увеличится на 58кг и 104кг соответственно.

Мачта VFM: Свободный ход каретки погрузчика увеличивается на 379мм при отсутствии защитной решетки каретки.

Мачта VFHM: Свободный ход каретки погрузчика увеличивается на 484мм при отсутствии защитной решетки каретки.

Характеристики мачт E20/25 серий 4S2HLi-S

2-х секционная стандартная мачта								
Модель мачты	Макс.высота подъема, мм	Грузоподъемность, кг (при ц.т. 500мм.)		Габаритная высота (мачта опущена), мм	Свободный ход мачты (с защитной решеткой), мм	Масса погрузчика, кг		Угол наклона мачты, (°)
		2,0т	2,5т			2,0т	2,5т	
VM200	2000	2000	2500	1500	150	3535	3850	6/10
VM250	2500	2000	2500	1750	150	3583	3898	6/10
VM300	3000	2000	2500	2000	150	3615	3930	6/10
VM330	3300	2000	2500	2150	150	3655	3970	6/10
VM350	3500	2000	2500	2250	150	3674	3989	6/10
VM370	3700	2000	2500	2350	150	3690	4005	6/6
VM400	4000	2000	2500	2550	150	3762	4077	6/6
VM425	4250	1950(*2000)	2450(*2500)	2675	150	3786	4101	6/6(*6/10)
VM450	4500	1900(*1950)	2300(*2400)	2800	150	3808	4123	6/6(*6/10)
VM500	5000	1800(*1850)	2100(*2200)	3050	150	3852	4167	6/6(*6/6)
VM550	5500	1450(*1700)	1500(*2150)	3350	150	3943	4258	3/6(*3/6)
VM600	6000	1050(*1600)	1150(*1800)	3600	150	3988	4303	3/6(*3/6)

2-х секционная мачта со свободным ходом								
Модель мачты	Макс.высота подъема, мм	Грузоподъемность, кг (при ц.т. 500мм.)		Габаритная высота (мачта опущена), мм	Свободный ход мачты (с защитной решеткой), мм	Масса погрузчика, кг		Угол наклона мачты, (°)
		2,0т	2,5т			2,0т	2,5т	
VFM200	2000	2000	2500	1500	496	3802	4117	6/10
VFM250	2500	2000	2500	1750	746	3868	4183	6/10
VFM300	3000	2000	2500	2000	996	3935	4250	6/10
VFM330	3300	2000	2500	2150	1146	3975	4290	6/10
VFM350	3500	2000	2500	2250	1246	4002	4317	6/10
VFM370	3700	2000	2500	2350	1346	4028	4343	6/6
VFM400	4000	2000	2500	2550	1546	4119	4434	6/6
VFM425	4250	1950(*2000)	2450(*2500)	2675	1671	4152	4467	6/6(*6/10)
VFM450	4500	1900(*1950)	2300(*2400)	2800	1796	4185	4500	6/6(*6/10)
VFM500	5000	1800(*1850)	2100(*2200)	3050	2046	4252	4567	6/6(*6/6)
VFM550	5500	1450(*1700)	1500(*2150)	3350	2346	4369	4684	3/6(*3/6)
VFM600	6000	1050(*1600)	1150(*1800)	3600	2596	4436	4751	3/6(*3/6)

3-х секционная мачта со свободным ходом								
Модель мачты	Макс.высота подъема, мм	Грузоподъемность, кг (при ц.т. 500мм.)		Габаритная высота (мачта опущена), мм	Свободный ход мачты (с защитной решеткой), мм	Масса погрузчика, кг		Угол наклона мачты, (°)
		2,0т	2,5т			2,0т	2,5т	
VFHM360	3600	2000	2500	1800	796	4020	4335	6/6
VFHM400	4000	2000	2500	1950	946	4053	4368	6/6
VFHM435	4350	1950(*2000)	2450(*2500)	2050	1046	4087	4402	6/6(*6/6)
VFHM450	4500	1850(*1900)	2300(*2350)	2100	1096	4100	4415	6/6(*6/6)
VFHM470	4700	1800(*1850)	2200(*2250)	2165	1161	4117	4432	6/6(*6/6)
VFHM480	4800	1800(*1850)	2200(*2250)	2210	1206	4127	4442	6/6(*6/6)
VFHM500	5000	1700(*1800)	2100(*2200)	2300	1296	4153	4468	6/6(*6/6)
VFHM540	5400	1450(*1700)	1500(*2150)	2400	1396	4187	4502	3/6(*3/6)
VFHM600	6000	1000(*1600)	1100(*1800)	2600	1596	4284	4599	3/6(*3/6)
VFHM650	6500	*1450	*1650	2800	1796	4335	4650	3/3(*3/3)
VFHM700	7000	*1150	*1300	2975	1971	4407	4722	3/3(*3/3)

Примечание: *обозначена грузоподъемность со сдвоенными передними шинами; Если на погрузчике 2,0-2,5т установлены передние сдвоенные шины (пневматические) или передние сдвоенные шины (цельнолитые), вес погрузчика увеличится на 95кг и 155кг соответственно.

Мачта VFM: Свободный ход каретки погрузчика увеличивается на 376мм при отсутствии защитной решетки каретки.

Мачта VFHM: Свободный ход каретки погрузчика увеличивается на 356мм при отсутствии защитной решетки каретки.

Характеристики мачт E30/35/38 серий 4S2HLi-S

2-х секционная стандартная мачта

Модель мачты**	Макс. высота подъема, мм	Грузоподъемность, кг (при ц.т. 500мм.)			Габаритная высота (мачта опущена), мм			Свободный ход мачты (с защитной решеткой), мм			Масса погрузчика, кг			Угол наклона мачты, (°)
		3,0т	3,5т	3,8т	3,0т	3,5т	3,8т	3,0т	3,5т	3,8т	3,0т	3,5т	3,8т	
VM200	2000	3000	3500	3800	1570	1620	1680	155	160	160	4404	4707	5134	6/10
VM250	2500	3000	3500	3800	1820	1870	1930	155	160	160	4452	4757	5187	6/10
VM300	3000	3000	3500	3800	2070	2120	2180	155	160	160	4500	4810	5240	6/10
VM330	3300	3000	3500	3800	2220	2270	2330	155	160	160	4529	4842	5272	6/10
VM350	3500	3000	3500	3800	2320	2370	2430	155	160	160	4548	4863	5293	6/10
VM370	3700	3000	3300	3800	2420	2470	2530	155	160	160	4567	4884	5314	6/6
VM400	4000	2850	3150	3700	2620	2670	2730	155	160	160	4647	4968	5398	6/6
VM425	4250	2750(*2850)	3050(*3150)	3550(*3650)	2745	2795	2855	155	160	160	4671	4994	5424	6/6(*6/10)
VM450	4500	2600(*2700)	2800(*3000)	3400(*3600)	2870	2920	2980	155	160	160	4695	5021	5451	6/6(*6/10)
VM500	5000	2200(*2350)	2450(*2500)	3000(*3200)	3120	3170	3230	155	160	160	4743	5074	5504	6/6(*6/6)
VM550	5500	1950(*2150)	2300(*2350)	2700(*3000)	3420	3470	3530	155	160	160	4841	5178	5608	3/6(*3/6)
VM600	6000	1300(*1900)	1450(*2100)	2200(*2600)	3670	3720	3780	155	160	160	4889	5231	5661	3/6(*3/6)

2-х секционная мачта со свободным ходом

Модель мачты**	Макс. высота подъема, мм	Грузоподъемность, кг (при ц.т. 500мм.)			Габаритная высота (мачта опущена), мм			Свободный ход мачты (с защитной решеткой), мм			Масса погрузчика, кг			Угол наклона мачты, (°)
		3,0т	3,5т	3,8т	3,0т	3,5т	3,8т	3,0т	3,5т	3,8т	3,0т	3,5т	3,8т	
VFM200	2000	3000	3500	3800	1570	1620	1680	340	443	503	4527	4928	5158	6/10
VFM250	2500	3000	3500	3800	1820	1870	1930	590	693	753	4577	4981	5211	6/10
VFM300	3000	3000	3500	3800	2070	2120	2180	840	943	1003	4627	5035	5265	6/10
VFM330	3300	3000	3500	3800	2220	2270	2330	990	1093	1153	4659	5068	5298	6/10
VFM350	3500	3000	3500	3800	2320	2370	2430	1090	1193	1253	4679	5089	5319	6/10
VFM370	3700	3000	3200	3800	2420	2470	2530	1190	1293	1353	4699	5110	5340	6/6
VFM400	4000	2850	3200	3700	2620	2670	2730	1390	1493	1553	4777	5190	5420	6/6
VFM425	4250	2650(*2700)	3050(*3150)	-	2745	2795	2855	1515	1618	-	4803	5217	-	6/6(*6/10)
VFM450	4500	2500(*2600)	2850(*3050)	-	2870	2920	2980	1640	1743	-	4831	5246	-	6/6(*6/10)
VFM500	5000	2100(*2600)	2350(*2750)	-	3120	3170	3130	1890	1993	-	4885	5302	-	6/6(*6/6)
VFM550	5500	1950(*2400)	2200(*2550)	-	3420	3470	3530	2190	2293	-	4984	5405	-	3/6(*3/6)
VFM600	6000	1300(*2000)	1350(*2200)	-	3670	3720	3780	2440	2543	-	5037	5461	-	3/6(*3/6)

3-х секционная мачта со свободным ходом

Модель мачты**	Макс. высота подъема, мм	Грузоподъемность, кг (при ц.т. 500мм.)			Габаритная высота (мачта опущена), мм			Свободный ход мачты (с защитной решеткой), мм			Масса погрузчика, кг			Угол наклона мачты, (°)
		3,0т	3,5т	3,8т	3,0т	3,5т	3,8т	3,0т	3,5т	3,8т	3,0т	3,5т	3,8т	
VFHM360	3600	2850	3250	3800	1870	1870	1930	640	640	693	4738	5121	5354	6/6
VFHM400	4000	2750	3100	3700	2020	2020	2055	790	790	843	4779	5162	5395	6/6
VFHM435	4350	2550(*2600)	2950(*3100)	3500(*3600)	2120	2120	2180	890	890	943	4808	5191	5424	6/6(*6/6)
VFHM450	4500	2450(*2600)	2850(*3000)	3400(*3600)	2170	2170	2230	940	940	993	4823	5206	5439	6/6(*6/6)
VFHM470	4700	2400(*2550)	2650(*2700)	3100(*3200)	2230	2230	2295	1000	1000	1053	4841	5224	5457	6/6(*6/6)
VFHM480	4800	2350(*2550)	2550(*2600)	3100(*3200)	2270	2270	2330	1040	1040	1093	4851	5234	5467	6/6(*6/6)
VFHM500	5000	2100(*2550)	2350(*2450)	3000(*3150)	2370	2370	2430	1140	1140	1193	4878	5261	5494	6/6(*6/6)
VFHM540	5400	1950(*2350)	2200(*2400)	2700(*3000)	2470	2470	2555	1240	1240	1293	4908	5291	5524	3/6(*3/6)
VFHM600	6000	1250(*2200)	1300(*2400)	2200(*2600)	2670	2670	2780	1440	1440	1493	5012	5303	5628	3/6(*3/6)
VFHM650	6500	950(*1900)	1000(*2200)	-	2870	2870	-	1640	1640	-	5067	5450	-	3/3(*3/3)
VFHM700	7000	*1800	*2000	-	3045	3045	-	1815	1815	-	5117	5500	-	3/3(*3/3)

Примечание: *обозначена грузоподъемность со сдвоенными передними шинами; Если на погрузчике 3,0-3,5т установлены передние сдвоенные шины (пневматические) или передние сдвоенные шины (цельнолитые), вес погрузчика увеличится на 140кг и 208кг соответственно; Если на погрузчике 3,8т установлены передние сдвоенные шины (пневматические) или передние сдвоенные шины (цельнолитые), вес погрузчика увеличится на 103кг и 251кг соответственно.

Мачта VFM: для 3,0т. свободный ход каретки погрузчика увеличивается на 477мм при отсутствии защитной решетки каретки; для 3,5-3,8т. свободный ход каретки погрузчика увеличивается на 407мм при отсутствии защитной решетки каретки.

Мачта VFHM: для 3,0т. свободный ход каретки погрузчика увеличивается на 427мм при отсутствии защитной решетки каретки; для 3,5-3,8т. свободный ход каретки погрузчика увеличивается на 407мм при отсутствии защитной решетки каретки.

СТАНДАРТНОЕ И ОПЦИОНАЛЬНОЕ ОСНАЩЕНИЕ ПОГРУЗЧИКОВ

	Серия (модификация)	4S2HLi-S
Основное	Пневматические шины*	●
	Цельнолитые шины	○
	Одинарные передние шины	●
	Сдвоенные передние шины	○
	2-х секционный гидрораспределительный клапан	●
	3-х или 4-х секционный гидрораспределительный клапан	○
	Двухсекционная стандартная мачта	●
	Широкообзорная двух/трех секционная мачта со своб.ходом***	○
	Стандартные вилы	●
	Не стандартные вилы и др.навесное оборудование	○
	Стандартный окрас погрузчика (синий)	●
	Окрас погрузчика на выбор	○
Безопасность	Функция автоматического замедления при повороте	○
	Рукоятка заднего хода с кнопкой звукового сигнала	○
	Сигнал превышения скорости движения более 5 км/ч	○
	Сигнал превышения скорости движения более 8 км/ч	○
	Сигнал превышения скорости движения более 10 км/ч	○
	Система контроля присутствия оператора OPS (ход + гидравлика (кроме опускания))	●
	Система контроля присутствия оператора OPS (полный набор функций)	○
	Выключатель ремня безопасности	○
	Перегрузка многопутевого клапана	●
	Огнетушитель	○
	Зуммер заднего хода	●
	Голосовое предупреждение при движении задним ходом	○
	Стандартный ключ	●
	Универсальный ключ	○
	Верхний электронный амортизатор	○
	Центральное зеркало заднего вида	●
	Боковые зеркала + центральное зеркало заднего вида	○
Реверсивный радар (4 датчика)	○	
Камера заднего вида + реверсивный радар (4 датчика)	○	
Комфорт	Стандартное сиденье оператора	●
	Подressоренное сиденье оператора	○
	Приборная панель с разъемом USB (5V/1A)	○
	Синхронное рулевое управление	○
	Рулевое колесо с ручкой	●
	Рулевое колесо без ручки	○
	Электрический вентилятор	○
Кабина/лобовое стекло/кондиционер/отопитель	Панельная кабина с вентилятором и стеклоочистителем	○
	Отопитель	○
	Кондиционер	○
	Кондиционер с отопителем	○
	Лобовое стекло с стеклоочистителем	○
	Заднее ветровое стекло	○
	Верхнее стекло (без вентилятора)	○
Защитное ограждение водителя	Увеличенная высота защитного ограждения (на 50мм)	○
	Уменьшенная высота защитного ограждения (на 50мм)	○
	Защитное ограждение с сеткой	○
Освещение	Светодиодный задний рабочий фонарь	○
	Красный/Синий луч безопасности LED	○
	Задние и боковые сигнальные световые полосы (Красный/Синий)	○
	Проблесковый маячок LED	○
	Вращающийся проблесковый маячок LED	○
	Вращающийся проблесковый маячок LED с зуммером	○
Прочее	Метрическая резьба	●
	Пыльники цилиндров наклона	○
	Пыльник рулевого цилиндра	○
	Разъем питания REMA 320	●
	Встроенное зарядное устройство	○

Примечание: «●» – стандартное оснащение; «○» – опциональное оснащение

Некоторые опции могут не соответствовать требованиям заказчика, поэтому проконсультируйтесь с представителем компании TRF

* для погрузчиков 3,0–3,8т. задние колеса в стандарте оснащены цельнолитыми шинами

*** Для подбора типа и высоты подъема мачты, ознакомьтесь с информацией по «характеристикам мачт» указанных в данном буклете