

AGILE S4 1150X525

THE INNOVATIVE PALLET TRUCK (1.200 KG)



AGILE

Инновационное оборудование, объединяющее электрические и механические функции для удобства эксплуатации.

Компактная, легкая, простая в эксплуатации AGILE - идеальная тележка для постоянной работы.

Отлично подходит для магазинов, служб доставки, супермаркетов.



DOUBLE TRACTION WHEEL

The first pallet truck with two traction/steering wheels in the market. The big diameter (200mm) and tread (160mm) provide great stability without the needs of stabilizers. Non-marking rubbers grant great traction and comfortable usage on all applications.



LI-ION BATTERY

Long life 36V battery easy to remove for charging and continuous operation with the spare battery.

Two types of charger available (bench and wall mounted) with standard and fast charging time.



HIGH SPEED

The two motorwheels grant high performances and make the AGILE the fastest of the category. The AC technology and the soft non-marking rubbers make the AGILE an extremely quiet unit.



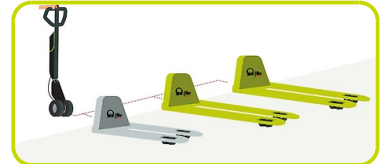
ELECTRIC / MANUAL SWITCH

The AGILE is equipped with a MANUAL SWITCH that can be used in the eventual case of low battery: electro brakes are released and the small friction created makes the AGILE as reliable as a standard pallet truck.
On order to move the unit in narrow space AGILE is equipped with TURTLE SWITCH to allow for operation with the tiller in vertical position on reduced speed.



ALL FRAMES USE

Separate drive unit can be combined with frames of any size or metal (steel painted, galvanized, stainless steel) with a low impact cost and short delivery time. Please ask to your Pramac dealer for the combination requested.



LOW MAINTENANCE COST

Simple design with very few components and wiring enabling easy and fast maintenance.



OPTIONS

- Quicklift hydraulic pump to lift the pallet in just two strokes
- Additional battery for continuous use
- Fast charging battery charger



Описание

1.1 Изготовитель		PR INDUSTRIAL
Подъема		ручной
1.3 ПРИВОД		Электрический
1.4 ТИП УПРАВЛЕНИЯ		Ручной
1.5 Грузоподъемность	Q кг	1200
1.6 РАССТОЯНИЕ ДО ЦЕНТРА ТЯЖЕСТИ ГРУЗА	с мм	600
1.8 Расстояние от оси роликов до основания вил	х мм	932
1.9 КОЛЕСНАЯ БАЗА	у мм	1192

Вес

2.1 Вес С Аккумулятором	кг	88
2.2 НАГРУЗКА НА ОСИ ПОД ГРУЗОМ, ЗАДНЯЯ ОСЬ	кг	891
2.2 НАГРУЗКА НА ОСИ ПОД ГРУЗОМ, ПЕРЕДНЯЯ	кг	395
2.3 НАГРУЗКА НА ОСИ БЕЗ ГРУЗА, ПЕРЕДНЯЯ	кг	59
2.3 НАГРУЗКА НА ОСИ БЕЗ ГРУЗА, ЗАДНЯЯ ОСЬ	кг	27

ШАССИ/КОЛЕСА

3.1 Передние колеса		Резиновое
3.1 Задние Колеса		Полиуретан
3.2 Размеры Передних Колес (Ширина)	мм	40
3.2 Размеры Передних Колес (Ø)	мм	200
3.3 Размеры Задних Колес (Ø)	мм	82
3.3 Размеры Задних Колес (Ширина)	мм	60
3.5 Размер шины: задние колеса	пг	4
3.5 Размер шины: передние колеса	пг	2х
3.6 Колея, Передние Колеса	b10 мм	162
3.7 Колея, Задние Колеса	b11 мм	375

Габариты

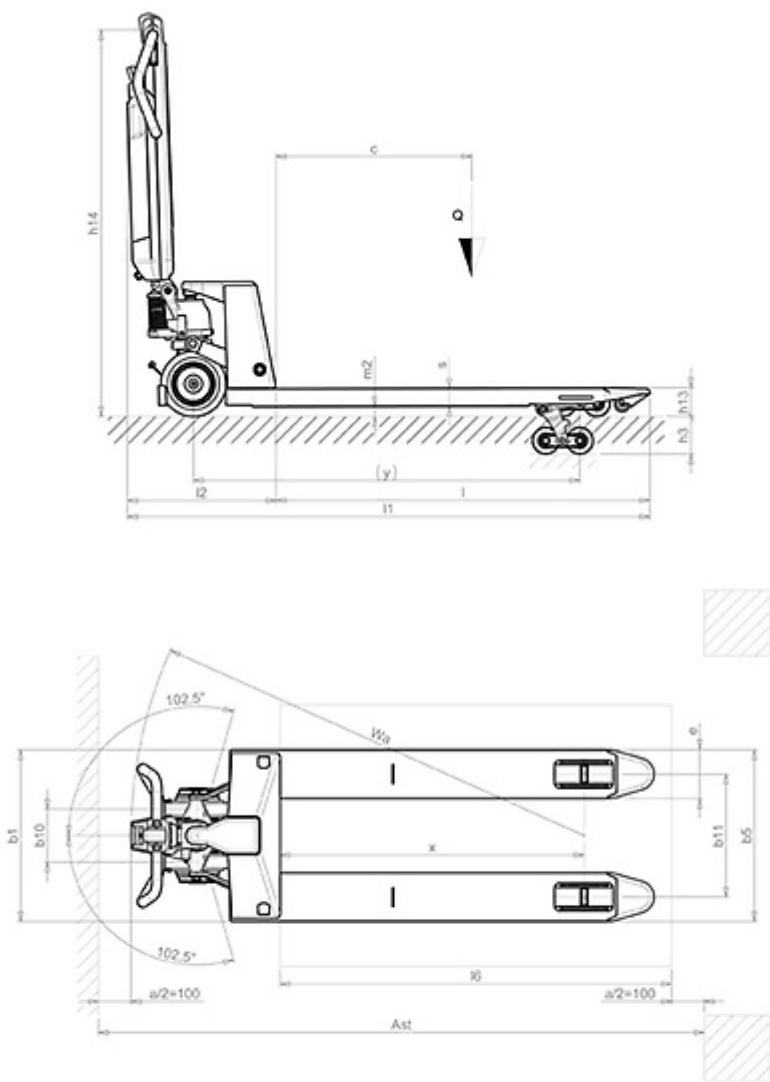
4.4 Высота Подъема	h3 мм	115
4.9 Мин. высота ручки при движении	h14 мм	710
4.9 Макс. высота ручки при движении	h14 мм	1185
4.15 Высота Вил В Опущенном Положении	h13 мм	85
4.19 Общая Длина Тележки	l1 мм	1600
4.20 Расстояние До Основания Вил	l2 мм	450
4.21 Общая Ширина Тележки	b1 мм	525
4.22 Размеры Вил	s мм	55
4.22 Размеры Вил	e мм	150
4.22 Размеры Вил	l мм	1150
4.25 Расстояние Между Вилами (По Наружному Краю)	b5 мм	525
4.32 Клиренс, В Центре Колесной Базы	m2 мм	30
4.34 Расстояние между пролетами стеллажей Для свободной работы с паллетой 800x1200 (продольная установка паллеты)	Ast мм	2063
4.35 Радиус Поворота Тележки	Wa мм	1382

Производительность

5.1	Скорость движения с грузом	Km/h	4.2
5.1	Скорость движения без груза	Km/h	5.3
5.2	Скорость Подъема Тележки, С Нагрузкой	strokes	12
5.2	Скорость Подъема Тележки, С Без Груза	strokes	12
5.3	Скорость опускания вилок с грузом	m/s	0.1
5.8	Макс. преодолеваемый уклон с грузом	%	5
5.8	Макс. преодолеваемый уклон без груза	%	10
5.10	Тормоз	Электрический	

Электропривод

6.1	Мощность тягового двигателя	kW	2x0.25
6.4	Напряжение аккумулятора	V	36
6.5	Вес аккумулятора, мин.	кг	3
6.5	Вес аккумулятора, макс.	кг	3
8.4	Звуковое давление для оператора	dB(A)	60



The information is aligned with the Data file at the time of download. Printed on 14/11/2020 (ID 10531)

©2020 | PR INDUSTRIAL s.r.l. | All rights reserved | Image shown may not reflect actual package. Specifications subject to change without notice

