



D10/15/18-4

ВИЛОЧНЫЙ ПОГРУЗЧИК С ДВИГАТЕЛЕМ
ВНУТРЕННЕГО СГОРАНИЯ

	D10-4	D15-4	D18-4
Номинальная грузоподъемность (кг)	1000	1500	1800
Центр тяжести (мм)	500	500	500



4 серия

ОСНОВНЫЕ ХАРАКТЕРИСТИКИ

ХАРАКТЕРИСТИКИ

1.01	Модель		D10-4	D15-4	D18-4
1.02	Тип силового агрегата		Дизельный	Дизельный	Дизельный
1.03	Номинальная грузоподъемность	кг	1000	1500	1800
1.04	Центр тяжести	мм	500	500	500
1.05	Положение оператора		Сидящее		

ГАБАРИТНЫЕ РАЗМЕРЫ

2.01	Максимальная высота подъема	h3	мм	3000		
2.02	Высота мачты в сложенном состоянии	h1	мм	1995		
2.03	Свободный ход мачты	h2	мм	155		
2.04	Высота по крыше	h4	мм	2045		
2.05	Общая длина (с вилами)	L1	мм	2940	3130	3194
2.06	Передний свес	X	мм	421	421	423
2.07	Задний свес	L4	мм	350	420	465
2.08	Колесная база	L5	мм	1400		
2.09	Дорожный просвет (под мачтой)	m1	мм	110		
2.10	Общая ширина	B	мм	1090		
2.11	Регулир. расстояние между вилами (по внешн. краю)	R	мм	200/950		
2.12	Ширина колеи (пер/зад)	S/P	мм	902/920		
2.13	Радиус поворота	Wa	мм	1890	1955	1985
2.14	Мин. ширина рабочего прохода	Ra	мм	2000	2070	2115
2.15	Угол наклона мачты (вперед/назад)	α/β		6°/12°		
2.16	Размервил		мм	770x100x32	920x100x35	920x100x35

ЭКСПЛУАТАЦИОННЫЕ ПОКАЗАТЕЛИ

3.01	Макс. скорость движения (с грузом/без груза)	км/ч	14.5/14.5		
3.02	Макс. скорость подъема (с грузом/без груза)	мм/с	530/550		
3.03	Макс. тяговое усилие (с грузом/без груза)	KN	10/7		
3.04	Макс. преодолев. уклон (с грузом/без груза)	%	23/28	21/24	19/22

МАССА

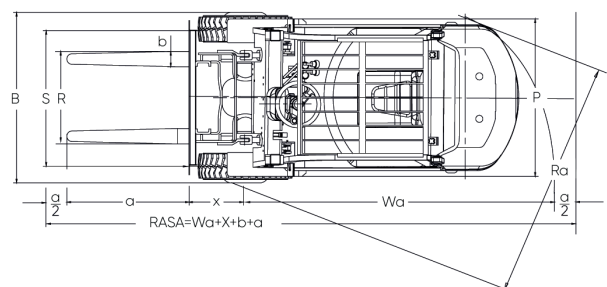
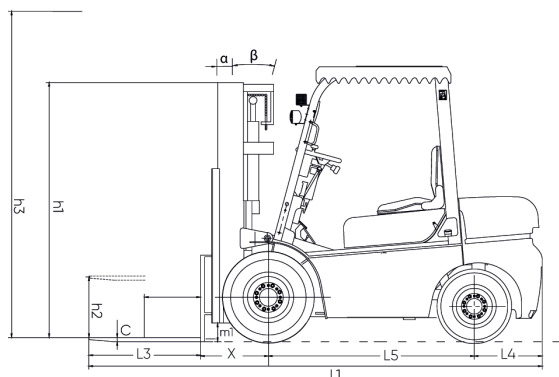
4.01	Эксплуатационная масса	кг	2200	2640	2860
------	------------------------	----	------	------	------

ШИНЫ

5.01	Кол-во колес (пер/зад) X=ведомые	2/2			
5.02	Тип шин (пер/зад)	Пневматические			
5.03	Размер передних шин F	6.5-10-10PR			
5.04	Размер задних шин R	5.00-8.10PR			
5.05	Рабочий тормоз	Ножной, гидравлический			
5.06	Стояночный тормоз	Ручной, механический			

ПРИВОД И ТРАНСМИССИЯ

6.01	Напряжение/Емкость аккумулятора	V/Ah	12/80		
6.02	Количество передач (вперед/назад)		1/1 гидродинамическое		



*Технические характеристики и материалы могут изменяться без предупреждения.
Технические данные и размеры могут отклоняться от номинальных значений.

ДОСТУПНЫЕ ДВИГАТЕЛИ

Производитель / Модель	Номинальная мощность (кВт/об*мин)	Макс.крутящий момент (Н*м/об*мин)	Рабочий объем цилиндров (л)	Кол-во цилиндров	Емкость топливного бака (л)	Применяемость
Xinchai NC485BPG	30/2600	131/1700-1900	2.27	4	60	D10/15/18-4X
ISUZU C240PKJ	35.4/2500	1399/1800	2.369	4	60	D10/15/18-4i

2-ступенчатая мачта с широким обзором

Модель мачты	Макс.высота подъема, мм	Грузоподъемность (при центре тяжести 500мм), кг			Габаритная высота (мачта опущена), мм	Угол наклона мачты, (°)	Масса погрузчика, кг		
		D10-4	D15-4	D18-4			D10-4	D15-4	D18-4
VM200	2000	1000	1500	1750	1495	6/12	2188	2608	2828
VM250	2500	1000	1500	1750	1745	6/12	2214	2634	2854
VM300	3000	1000	1500	1750	1995	6/12	2240	2660	2880
VM330	3300	1000	1500	1750	2145	6/12	2255	2675	2895
VM350	3500	1000	1500	1750	2245	6/12	2265	2685	2905
VM370	3700	1000	1500	1750	2345	6/6	2275	2695	2915
VM400	4000	1000	1500	1700	2545	6/6	2304	2724	2944
VM425	4250	1000	1400	1650(*1750)	2670	6/6 *6/12	2317	2737	2957
VM450	4500	950	1350	1550(*1700)	2795	6/6 *6/12	2329	2749	2969
VM500	5000	930	1000(*1250)	1000 (*1600)	3045	6/6 *6/6	2355	2775	2995
VM550	5500	900	900(*1150)	950(*1500)	3345	3/6 *3/6	2392	2812	3032
VM600	6000	600 (*850)	600(*1050)	600(*1400)	3595	3/6 *3/6	2418	2838	3058

2-ступенчатая мачта с широким обзором с цилиндром свободного хода

Модель мачты	Макс. высота подъема, мм	Грузоподъемность (при центре тяжести 500мм), кг			Габаритная высота (мачта опущена), мм	Угол наклона мачты, (°)	Свободный ход мачты (с защитной решеткой), мм	Масса погрузчика, кг		
		D10-4	D15-4	D18-4				D10-4	D15-4	D18-4
VFM200	2000	1000	1500	1750	1495	6/12	485	2188	2608	2828
VFM250	2500	1000	1500	1750	1745	6/12	735	2200	2620	2840
VFM300	3000	1000	1500	1750	1995	6/12	985	2240	2660	2880
VFM330	3300	1000	1500	1750	2145	6/12	1135	2252	2672	2892
VFM350	3500	1000	1500	1750	2245	6/12	1235	2263	2683	2903
VFM370	3700	1000	1500	1750	2345	6/6	1335	2373	2693	2913
VFM400	4000	1000	1500	1750	2545	6/6	1535	2281	2701	2921
VFM425	4250	1000	1400	1650(*1750)	2670	6/6 *6/12	1660	2278	2698	2918
VFM450	4500	950	1350	1550(*1700)	2795	6/6 *6/12	1785	2283	2703	2923
VFM500	5000	930	1000(*1600)	1000 (*1600)	3045	6/6 *6/6	2035	2300	2720	2940
VFM550	5500	900	900(*1150)	950(*1500)	3345	*3/6	2335	2321	2741	2961
VFM600	6000	600 (*850)	600(*1050)	600(*1400)	3595	*3/6	2585	2343	2763	2983


Примечание:

- *обозначена грузоподъемность со сдвоенными передними шинами
- Масса погрузчика со сдвоенными шинами увеличивается на +110 кг

*Технические характеристики и материалы могут изменяться без предупреждения.
Технические данные и размеры могут отклоняться от номинальных значений.

3-ступенчатая мачта с широким обзором с цилиндром свободного хода

Модель мачты	Макс.высота подъема, мм	Грузоподъемность (при центре тяжести 500мм), кг			Габаритная высота (мачта опущена), мм	Угол наклона мачты, (°)	Свободный ход мачты (с защитной решеткой), мм	Масса погрузчика, кг		
		D10-4	D15-4	D18-4				D10-4	D15-4	D18-4
VFHM360	3600	1000	1450	1750	1790	6/6	695	2302	2742	2942
VFHM400	4000	1000	1400	1600	1925	6/6	910	2311	2751	2951
VFHM435	4350	950	1300	1500 (*1700)	2040	6/6 *6/6	1025	2362	2802	3002
VFHM450	4500	950	1300	1500 (*1650)	2090	6/6 *6/6	1075	2380	2820	3020
VFHM470	4700	930	1280	1450 (*1600)	2160	6/6 *6/6	1075	2385	2825	3025
VFHM480	4800	920	1250	1400 (*1580)	2190	6/6 *6/6	1145	2398	2838	3038
VFHM500	5000	900	1000 (*1200)	1000 (*1550)	2290	6/6 *6/6	1275	2350	2790	2990
VFHM540	5400	750 (*900)	800 (*1150)	800 (*1480)	2415	3/6 *3/6	1400	2370	2810	3010
VFHM600	6000	550 (*850)	550 (*1050)	550 (*1380)	2640	3/6 *3/6	1625	2393	2833	3033
VFHM650	6500	*850	*1000	*1250	2840	3/3 *3/3	1815	2428	2676	3068
VFHM700	7000	*650	*650	*900	3025	*3/3	2010	2468	2716	3108


ООО МЭДЛИФТ
 ПОСТАВКИ СКЛАДСКОЙ ТЕХНИКИ
 ИНН: 7728478388
 ТЕЛ: +7(495)369-18-59
 САЙТ: MADLIFT.RU
 ПОЧТА: INFO@MADLIFT.RU

Текущий раздел можно использовать для заметок или комментариев.

*Технические характеристики и материалы могут изменяться без предупреждения.
 Фотоснимки и иллюстрации могут содержать или не содержать изображения дополнительного оборудования и принадлежностей.
 Технические данные и размеры могут отклоняться от номинальных значений.